

► Lesen und befolgen Sie zuerst die Sicherheitshinweise und beachten Sie die Betriebsanleitung.

## Sicherheitshinweise

1. Die Installation, Inbetriebnahme und Wartung darf nur von qualifiziertem Fachpersonal mit elektrischen Kenntnissen durchgeführt werden.
2. Befolgen Sie die örtlichen und gesetzlichen Vorschriften und/oder die VDE 0100.
3. Beachten Sie die Temperaturangaben auf dem Typenschild.
4. Dem Signal-Kontakt muss eine Sicherung (max. 4 A) vorgeschaltet werden.
5. Schützen Sie den Signal-Kontakt vor Spannungsspitzen bei induktiven Lasten.
6. Nehmen Sie das Gerät nur in geschlossenem Zustand in Betrieb.
7. Schalten Sie vor dem Öffnen des Gerätes die Spannungszufuhr aus. (berührungsgefährliche Spannung)

## Betriebsanleitung

### 1. Beschreibung

#### 1.1 Bestimmungsgemäße Verwendung

Der Füllstandanzeiger überwacht den Füllstand als Grenzwertgeber in Silos und Behältern. Er kann eingesetzt werden als Voll-, Leer- und Bedarfsmelder für staub- und pulverförmige, granuliert sowie körnige Schüttgüter mit einer max. Körnung bis 30 mm und einer Schüttdichte von 0,3 t/m<sup>3</sup> ... 2,5 t/m<sup>3</sup>.

#### 1.2 Funktion

Das Schüttgut drückt mit seinem Gewicht auf die Membrane. Ein Stößel überträgt den Druck von der Membrane auf den Schalter. Sinkt das Schüttgut, so wird die Membrane entlastet und der Schalter zurückgeschaltet.

#### 1.3 Technische Daten

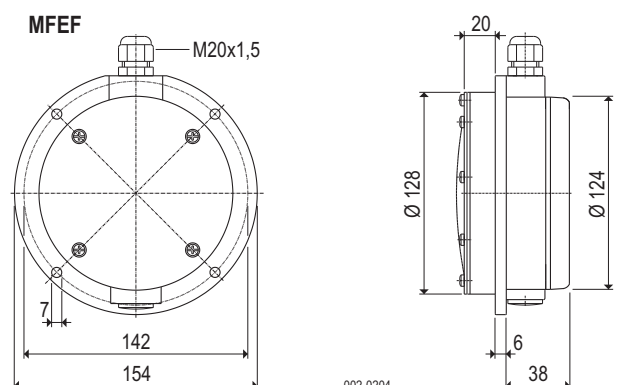
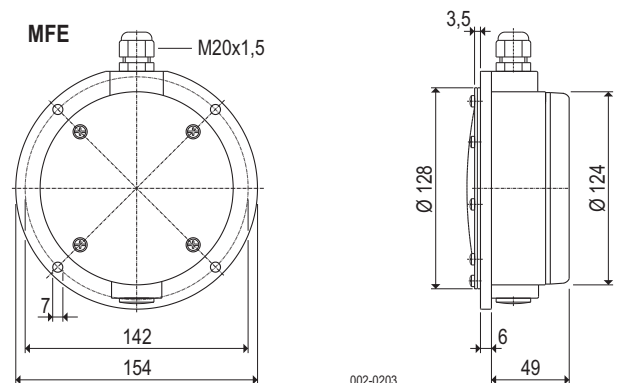
<b>Hersteller</b>	<b>MOLLET</b> Füllstandtechnik GmbH
<b>Anschrift</b>	Industriepark RIO 103 74706 Osterburken
<b>Benennung</b>	Membran-Füllstandanzeiger
<b>Typ</b>	<b>MFE</b> (GFK) und <b>MFE-A</b> (Alu) <b>MFEF</b> (GFK) und <b>MFEF-A</b> (Alu)
<b>Temperaturbereich</b>	GFK   Aluminium <b>Ta</b> -20 °C ... +60 °C   -25 °C ... +80 °C
<b>Signal-Kontakt</b>	potenzialfreier Wechsler
<b>Schaltvermögen</b>	<b>Contact</b> 4 A / 250 V AC
<b>Schaltspannung</b>	24 V ... 250 V AC oder 12 V ... 125 V DC
<b>Empfindlichkeit</b>	60 g ... 200 g einstellbar
<b>Ansprechverzögerung</b>	keine
<b>Kabelanschluss</b>	Schraube M4
<b>Kabeleinführung</b>	Verschraubung M20x1,5
<b>Schutzart</b>	<b>IP</b> <b>IP40</b> <b>IP53</b> wenn Verschraubung nach oben <b>IP65</b> mit Edelstahl-Membrane <b>IP66</b> mit Aluminium-Gehäuse
<b>Überdrucksicherheit</b>	bis 1 bar
<b>Gewicht</b>	<b>MFE</b> 0,48 kg <b>MFE-A</b> 0,95 kg <b>MFEF</b> 0,49 kg <b>MFEF-A</b> 1,00 kg
<b>Wartung</b>	keine
<b>Einbaulage</b>	beliebig

#### 1.4 Werkstoffe

Typ	Gehäuse
<b>MFE(F)- . .</b>	= GFK (glasfaserverstärkter Kunststoff)
<b>MFE(F)-A . .</b>	= Aluminium

Typ	Membrane	Haltering
<b>MFE(F)- . NN</b>	= NBR	Stahl, verzinkt
<b>MFE(F)- . VN</b>	= VITON	Stahl, verzinkt
<b>MFE(F)- . NE</b>	= NBR	Edelstahl 1.4301
<b>MFE(F)- . VE</b>	= VITON	Edelstahl 1.4301
<b>MFE(F)- . EE</b>	= 1.4301	Edelstahl 1.4301

#### 1.5 Abmessungen



## 2. Montage

### 2.1 Vorbereitung

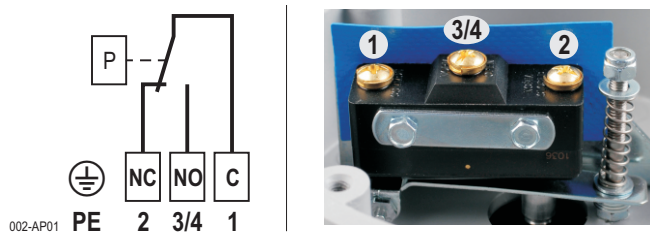
- Prüfen Sie die Membrane auf sichtbare Transportschäden.
- Lesen und befolgen Sie die Sicherheitshinweise und die Betriebsanleitung, bevor Sie mit den Arbeiten am Gerät beginnen !

### 2.2 Einbau in den Behälter

Setzen Sie den Füllstandanzeiger mit der Dichtung auf den vorbereiteten Flansch und befestigen ihn mit 4 Scheiben und M6er Schrauben.

### 2.3 Elektrischer Anschluss

Anschlussplan

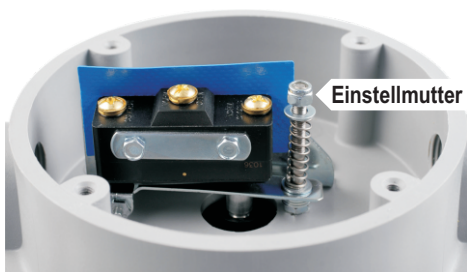


### 2.4 Kabelverschraubung

- Schrauben Sie nach dem elektrischen Anschluss die Kabelverschraubung fest.
- Schrauben Sie die Überwurfmutter fest, bis die Kabeldurchführung dicht verschlossen ist.

## 3. Inbetriebnahme

- Nehmen Sie den Füllstandanzeiger erst in Betrieb, wenn er ordnungsgemäß eingebaut und mit dem elektrischen Anschluss korrekt verbunden ist.
- Der Membran-Füllstandanzeiger ist auf empfindlich voreingestellt.
- Mit der Einstellmutter kann das Gerät unempfindlicher eingestellt werden. Im Uhrzeigersinn unempfindlicher.



## 4. Benutzung

### 4.1 Normalbetrieb

- Betreiben Sie den Füllstandanzeiger nur in seiner bestimmungsgemäßen Verwendung.
- Der Füllstandanzeiger ist für drucklosen Betrieb im Silo/Behälter geeignet.
- Befolgen Sie die Angaben auf dem Typenschild. Überprüfen Sie die Membrane, wenn die zulässige Schüttguttemperatur unter- oder überschritten wurde.
- Beschädigte Geräte sind sofort außer Betrieb zu nehmen.

### 4.2 Unsachgemäße Verwendung

- Nicht Beachten der Sicherheitshinweise und der Betriebsanleitung.
- Nicht bestimmungsgemäße Verwendung.
- Einbau von Ersatzteilen, die keine Originale sind.
- Verstoß gegen geltende Normen und Gesetze.

## 5. Wartung und Instandsetzung

### 5.1 Allgemeine Angaben

- Führen Sie Wartungs- oder Instandsetzungsarbeiten nur durch, wenn das Silo/der Behälter leer ist und kein Über- oder Unterdruck vorhanden ist.
- Verwenden Sie nur Original Ersatzteile.

### 5.2 Wartung

- Überprüfen Sie in regelmäßigen Abständen die Membrane auf Verschleiß. Legen Sie dabei die Abstände der Prüfungen mittels der Schüttguteigenschaft fest.
- Ersetzen Sie eine beschädigte oder verschlissene Membrane umgehend durch eine neue.

### 5.3 Instandsetzung

- Schadhafte Teile umgehend durch gleichartige ersetzen.
- Der Füllstandanzeiger darf bis zur vollständigen Wiederherstellung der ordnungsgemäßen Funktion nicht mehr benutzt werden.

## 6. Lagerung

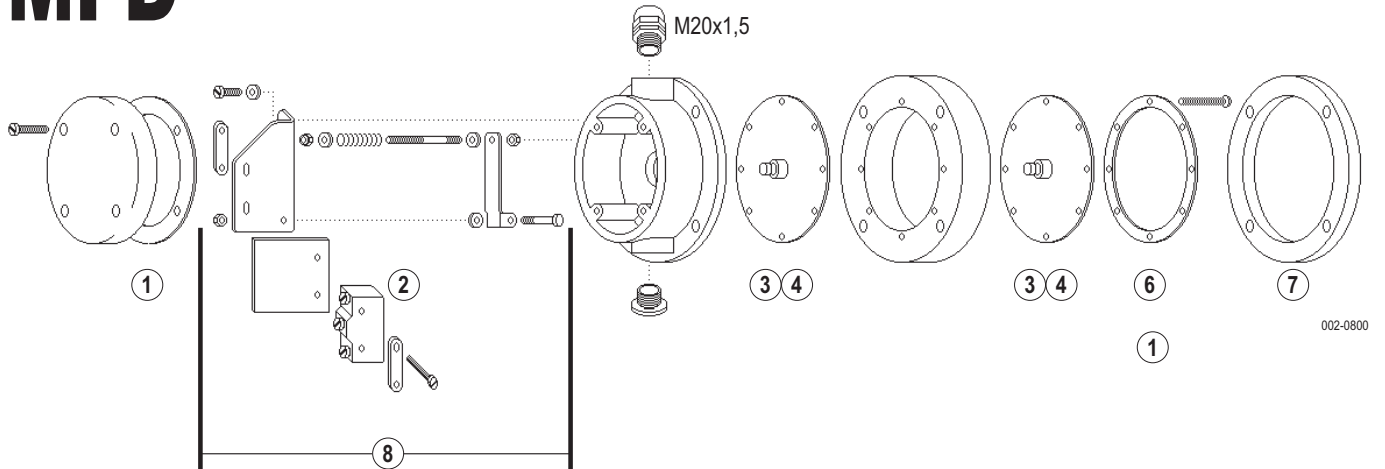
- Lagern Sie den Füllstandanzeiger trocken und staubfrei.
- Schützen Sie die Membrane vor spitzen Gegenständen und UV-Strahlung.

## 7. Entsorgung

- Der Füllstandanzeiger kann dem Recycling zugeführt werden.
- Für die Entsorgung gelten die für die Produktionsbedingungen und den Standort des Betreibers gültigen Umweltrichtlinien.

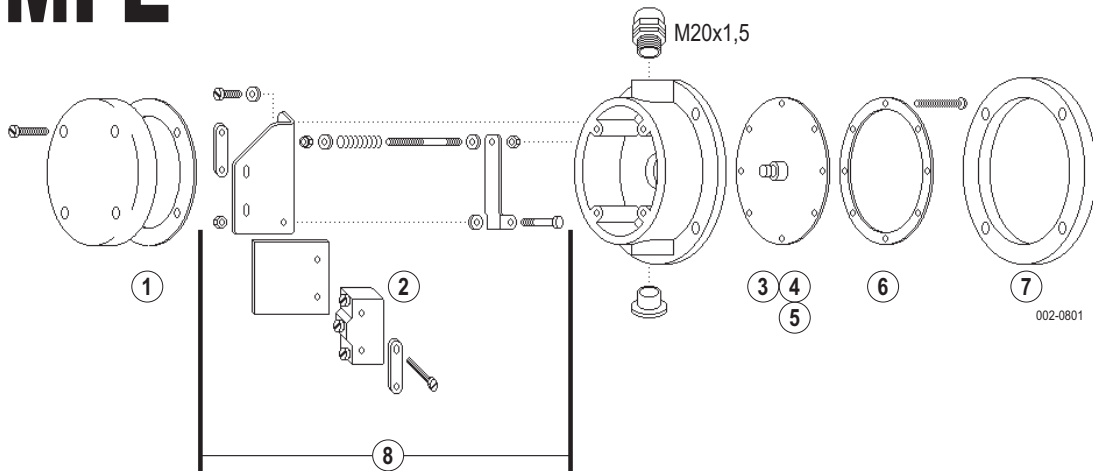
 Ersatzteile / Spare parts

 **MFD**



Ersatzteile / Spare parts

# MFE



Pos. Item	Benennung Reference	Bestellcode Order code	Werkstoff Material
1	Deckeldichtung / Cap seal	MF-DS001	NBR
2	Schalter / Switch	BZ-2R-A2	
3	Stößel / Tappet	MF-WE001	Aluminium
4	Membrane / Membrane N . Membrane / Membrane V .	MF-MB-NR MF-MB-VI	NBR VITON
5	Membrane / Membrane E .	MF-MB-VA	Edelstahl 1.4301 / Stainless steel 304
6	Haltering / Mounting ring . N Haltering / Mounting ring . E	MF-HR-ST MF-HR-VA	Stahl, verzinkt / Steel, galvanized Edelstahl 1.4301 / Stainless steel 304
7	Flanschdichtung / Gasket	MF-FD-NR	NBR-Schaumstoff / NBR foam
8	Ersatzteilpaket inkl. Schalter Spare part kit incl. switch	MF-EP001 MF-EP001	



## EU-Konformitätserklärung EU-Declaration of Conformity

Wir/We

**MOLLET Füllstandtechnik GmbH**

Industriepark RIO 103  
D-74706 Osterburken  
Tel. 06291 64400 Fax 06291 9846

erklären in alleiniger Verantwortung, dass das Produkt:  
declares under our sole responsibility, that the product:

**Membran-Füllstand-Grenzscharter / Membrane limit switch**  
Membran-Füllstandanzeiger / Membrane level indicator



Typ/Type **MFE ...**

den folgenden Europäischen Richtlinien entspricht:  
conforms with the following European directives:

**Niederspannungsrichtlinie Low voltage directive 2014/35/EU**

Angewandte harmonisierte Normen oder normative Dokumente:  
Applied harmonized standards or normative documents:

**EN 61010-1:2010 EN 60529:1991 + A1:2000 + A2:2013**

Und die Geräte mit  - Kennzeichnung entsprechen zusätzlich der folgenden Europäischen Richtlinie:  
And the devices with  - marking conform additional with the following European directive:

**ATEX-Richtlinie ATEX directive 2014/34/EU**

Je nach Ausführungsvariante angewandte harmonisierte Normen oder normative Dokumente:  
Depending on the design applied harmonized standards or normative documents:

**EN 60079-0:2012 + A11:2013 EN 60079-11:2012 EN 60079-31:2014**

EG-Baumusterprüfbescheinigungsnummer:  
EU-Type Examination Certificate:

**IBExU06ATEX1068**

Ausgestellt von:  
Issued by:

IBExU Institut für Sicherheitstechnik GmbH, 09599 Freiberg (0637)

Qualitätssicherung:  
Quality assurance:

TÜV NORD CERT GmbH, 30159 Hannover (0044)

Osterburken, den 10.05.2016



Wolfgang Hageleit  
Geschäftsführer / managing director

Diese Erklärung darf nur unverändert weiterverbreitet werden.  
This declaration is only allowed to hand out in unchanged form.

