

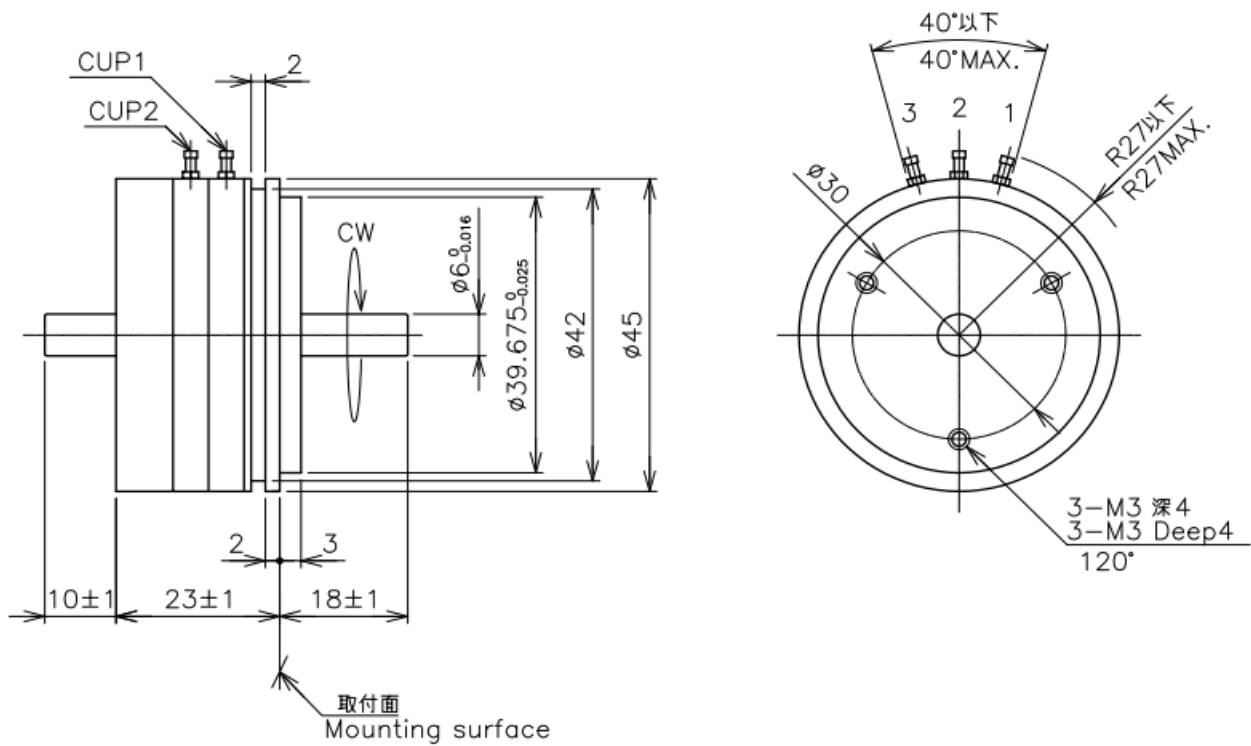
接触形(コンダクティブ・プラスチック抵抗素子)回転角度センサ

CPP-45B×2

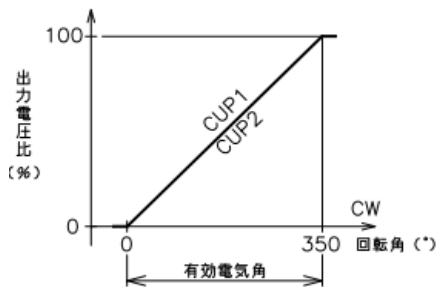


- 接触 回転型(2出力)
- 有効電気角 350°
- 直線性 ±0.3%
- レシオ出力
- サーボmount取付及びスクリーmount取付

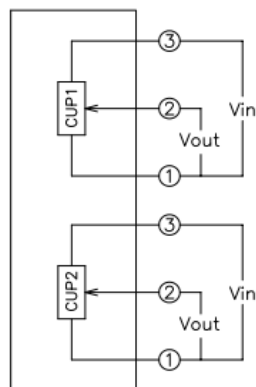
■外形図



■出力特性図

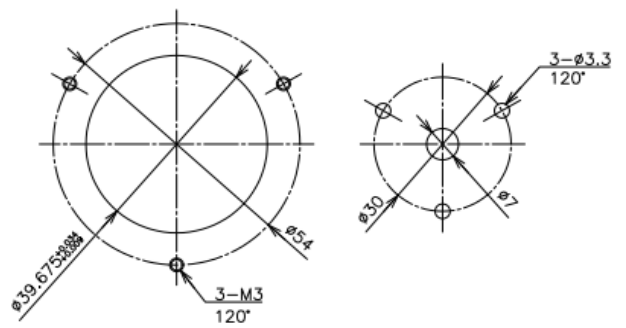


■結線図



・各数字は、端子番号を示す。

■取付図



サーボmount

スクリーmount

【製品型名】	CPP-45B×2
--------	-----------

【電氣的仕様】

有効電気角	350 +2、-3(各CUP共通)	°
全抵抗値	0.5、1、2、5、10、20(各CUP共通)	kΩ
全抵抗値許容差	±15(各CUP共通)	%
単独直線性	±0.3(各CUP共通)	%
定格電力	1.8/70°C	W
出力スムーズネス	0.1以下(各CUP共通)	%
絶縁抵抗	100以上/DC1000V	MΩ
耐電圧	AC1000/1分間	V
抵抗温度係数	±400	ppm/K

【機械的仕様】

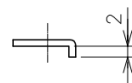
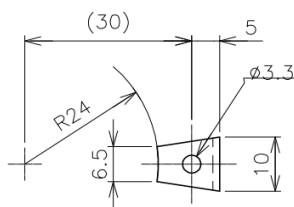
機械角	360エンドレス	°
回転トルク	3.3以下	mN・m
許容スラスト荷重	2	N
許容ラジアル荷重	6	N
質量	約70	g

【環境特性】

回転寿命	1000万以上	回
使用温度範囲	-40~+120	°C
保存温度範囲	-40~+120	°C
振動	150m/s ² 2000Hz 3軸各2時間	
衝撃	500m/s ² 11ms 6方向各3回	

■付属品

ツメ 3個



t=1.2

■使用上の注意

・②端子に1mA以上の電流を流すと、抵抗体が焼損する恐れがありますので、ご注意ください。