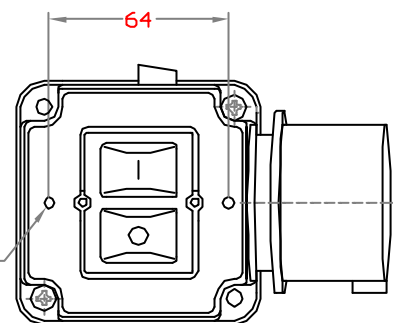
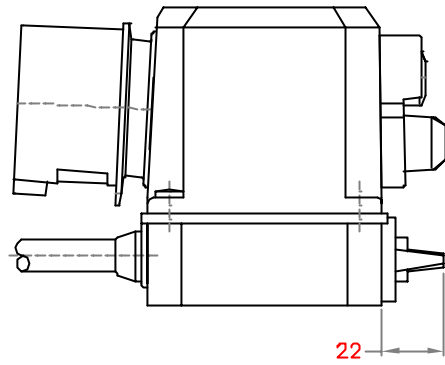
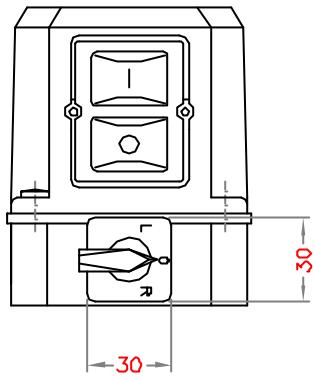


für Befestigungs-
schraube
4,2 x 16



				Tag	Name	Bezeichnung	
			Bearb.			Gehäusemaße Reihe K900	
			Gepr.				
			KLINGER & BORN GmbH			ZgNr.	G:\CAD\Homepage\ka_k900
Ind.	Änderung	Tag	Name				



Ind.	Änderung	Tag	Name	.	Tag	Name	Bezeichnung
				Bearb.			Gehäusemaße Reihe K900
				Gepr.			
KLINGER & BORN GmbH							ZgNr. G:\CAD\Homepage\ka_k900