

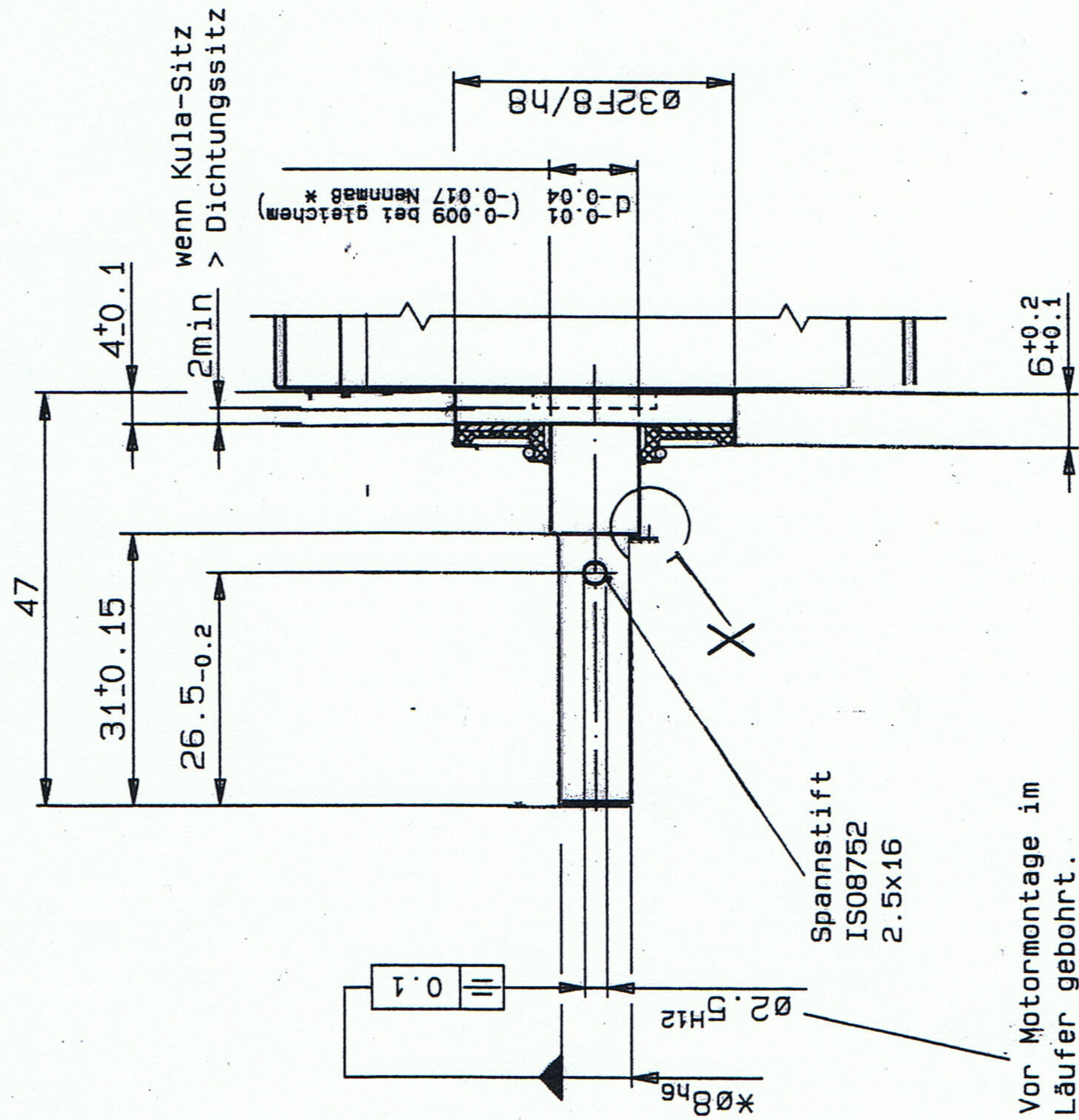
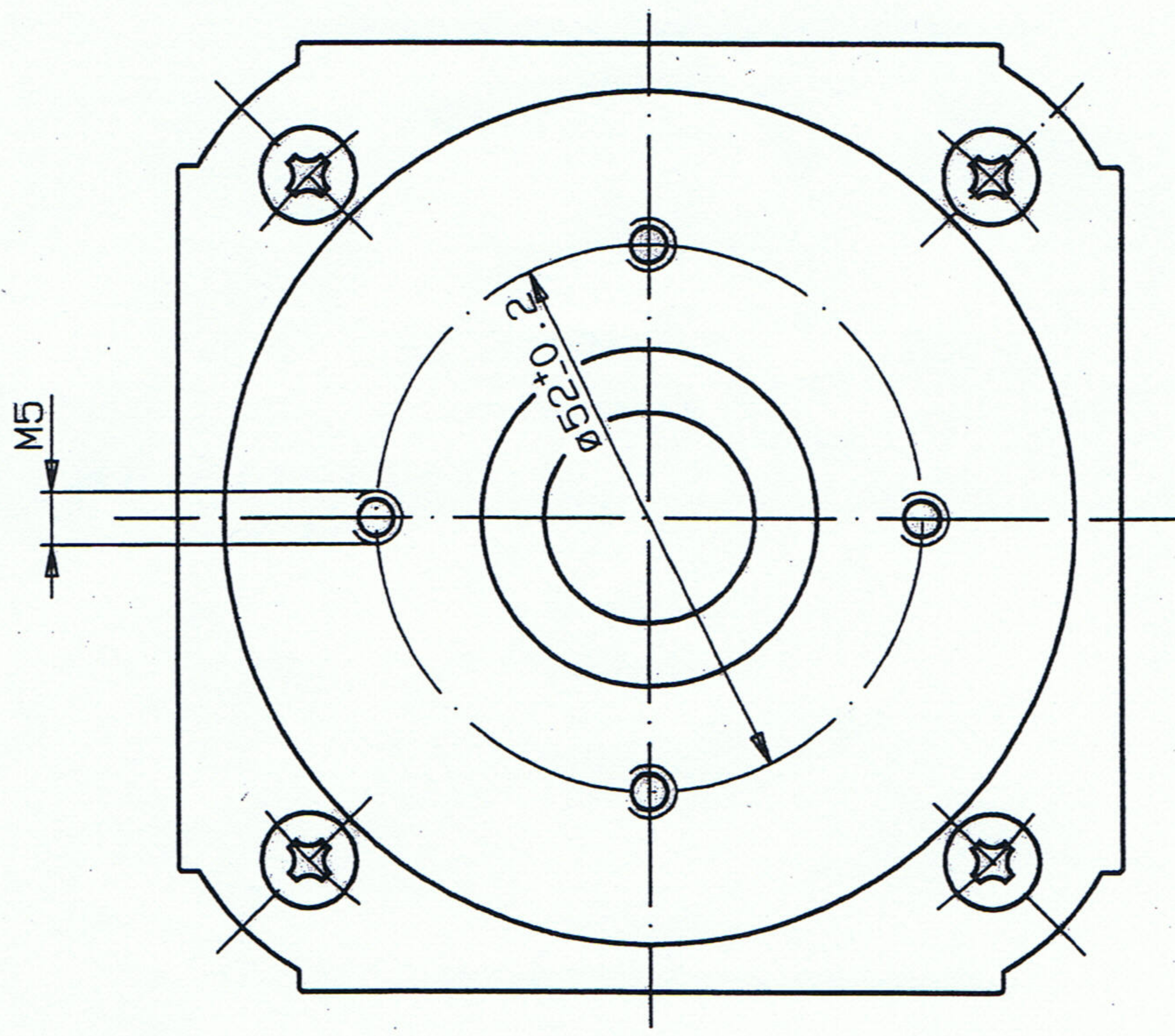
Anflanschmaße

FEB 2002

WN 0088.19

w008819
wa4

für Getriebe VE31, E25



Vor Motormontage im
Läufer gebohrt.
Beidseitig $0.5 \times 45^\circ$ gesenkt.

Wellendicht- ring	d	Motortyp
2216078-5106	8*	EM/KM 70; PM1 48 ME/OME 70; MG/OMG 70 IG/BG 65
2216043-5106	10	EM/KM 80, 87, 94 PM1 60, 72, 85; RPM 90, 120 ME/OME 80, 90, 100 MG/OMG 80, 90, 100 MG 100 mantelgekühlt IG/BG 80, 90

334

21. FEB. 2002

