



IEC 61508
SIL
ISO 13849
PL



Ex II 3G Ex ec IIC T4 Gc
Ex II 3D Ex tc IIIB T125°C Dc

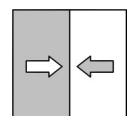
CE
UK
CA
EAC
RoHS III
COMPLIANT ✓



Datenblatt

DE90

Differenzdrucktransmitter
PRO-LINE®



1 Produkt und Funktionsbeschreibung

1.1 Leistungsmerkmale

Typische Anwendungen

- Raum- und Reinraum-Überwachung
- Zu- und Abluftanlagen, TNV-Anlagen
- Dynamische Filterüberwachung
- Filterüberwachung
- Volumenstrommessung
- Oberflächen-Beschichtungsanlagen
- Prozessüberwachung

Wesentliche Merkmale

- Robust, überdrucksicher und wartungsfrei
- einfache Parametrierung
- Messbereiche von
 - 25 Pa bis 25 kPa
 - 1 mbar bis 250 mbar
- Messgenauigkeit bis zu 0,5%
- Turn Down 4:1
- Wahlweise ein- oder zweikanalige Ausführung mit 2 bzw. 4 parametrierbaren Schaltausgängen
- Optionales Analog- Ausgangsignal pro Kanal
 - 0/4 ... 20 mA, 0/2 ... 10 V oder 1...5V
 - Kennlinien-Umsetzung und -Anpassung an den Prozess
- Mehrzeilige LC Anzeige
 - Vollgrafisch, farbig hinterleuchtet zur Visualisierung von Betriebszuständen
 - Mehrsprachiges Klartext-Menü
- Digitale Schnittstellen
 - USB OTG
 - RS485 Modbus RTU

1.2 Bestimmungsgemäßer Gebrauch

Der DE90 ist ein Differenzdrucktransmitter mit zusätzlichen Schaltausgängen. Er eignet sich für Über-, Unter- und Differenz-Druckmessungen bei neutralen gasförmigen Medien.

Das Gerät ist ausschließlich für den vom Hersteller bezeichneten Verwendungszweck einzusetzen. Für Schäden aus unsachgemäßem oder nicht bestimmungsgemäßigem Gebrauch haftet der Hersteller nicht.



IEC 61508 SIL
ISO 13849 PL

1.2.1 Verwendung in sicherheitsbezogenen Systemen (SIL, PL)

Das Gerät kann in sicherheitsbezogenen Systemen eingesetzt werden.

Für den Einsatz in sicherheitsbezogenen Systemen gem. ‚Funktionaler Sicherheit‘ (SIL) oder ‚Funktionaler Sicherheit für Maschinen‘ (PL) ist die korrekte Funktion der Sicherheitsfunktion nachzuweisen. Die dazu notwendigen Kennzahlen, Sicherheitshinweise, Montage- und Instandhaltungsvorschriften finden Sie im Sicherheitshandbuch (SHB).

Das Sicherheitshandbuch steht mit folgendem Link zum Download bereit:

<https://www.fischermesstechnik.de/de/produkte/details/de90>

1.2.2 Ex-Bereich Klassifizierung

Eurasische Wirtschaftsunion (EAC):

Für diesen Markt besitzt das Gerät keine ATEX-Zulassung. Es darf dort nur als Industrie-Gerät verwendet werden.

1.2.2.1 Gas Explosionsschutz



Zone 2

Geräte mit dem Bestellkennzeichen **DE90 ## ## ## # 0 # 000 R1 # #** sind geeignet als „Elektrische Betriebsmittel zur Verwendung in explosionsgefährdeten Bereichen“ Zone 2- Gase und Dämpfe.

Kennzeichnung nach Richtlinie 2014/34/EU:

II 3G Ex ec IIC T4 Gc

1.2.2.2 Staub Explosionsschutz



Zone 22

Geräte mit dem Bestellkennzeichen **DE90 ## ## ## # 0 # 000 R1 # #**

sind geeignet als „Elektrische Betriebsmittel zur Verwendung in Bereichen mit brennbarem Staub“, Zone 22 - trockene Stäube.

Kennzeichnung nach Richtlinie 2014/34/EU:

II 3D Ex tc IIIB T125°C Dc

$-20^{\circ}\text{C} \leq T_{\text{amb}} \leq 60^{\circ}\text{C}$

1.3 Funktionsbild

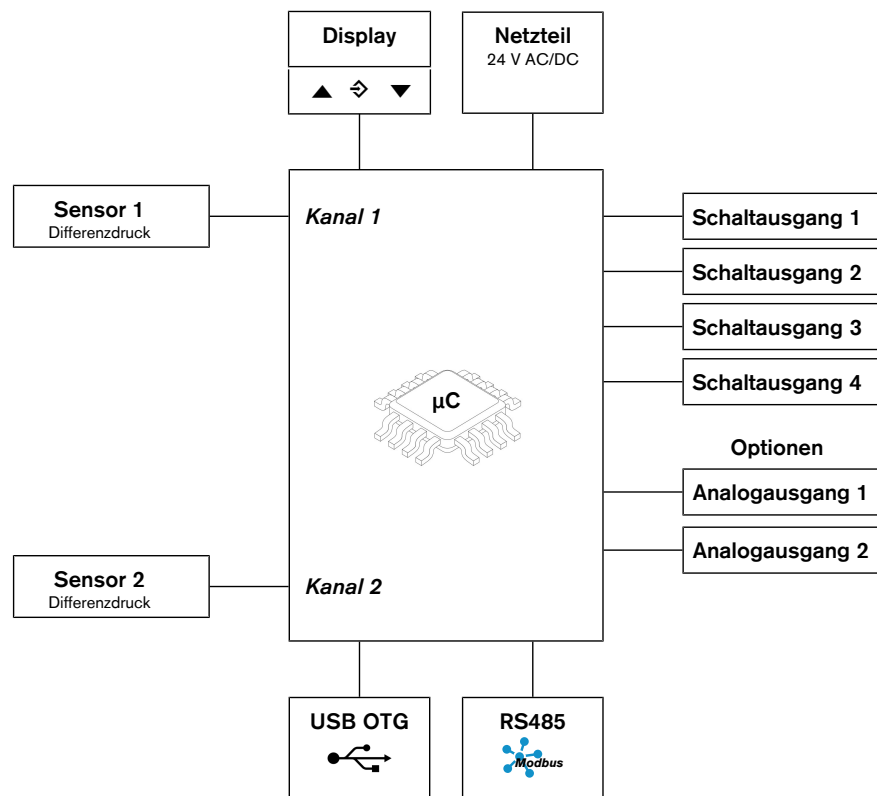


Abb. 1: Funktionsbild

1.4 Aufbau und Wirkungsweise

Basis des Gerätes ist ein piezoresistives Sensorelement, das sich für Über-, Unter- und Differenzdruckmessungen eignet. Die zu vergleichenden Drücke wirken direkt auf eine mit einer Messbrücke bestückte Siliziummembran.

Bei Druckgleichheit befindet sich die Messmembran in Ruhelage. Tritt ein Druckunterschied auf wird die Membran ausgelenkt, wodurch eine Widerstandsänderung der aufgebrachtten Messbrücke erfolgt. Diese Änderung wird durch die im Gerät integrierte Elektronik ausgewertet und in Anzeige und bis zu vier Schaltkontakte und umgeformt.

Optional kann das Gerät mit bis zu zwei Analogausgängen ausgestattet werden. Das Ausgangssignal kann gedämpft, gespreizt, invertiert und über eine Tabellenfunktion auch nichtlinear transformiert werden.

Insgesamt kann das Gerät mit den folgenden Ausstattungen geliefert werden.

	1 Kanal	2 Kanal	Modbus RTU
Schaltausgang 1	X	X	
Schaltausgang 2	X	X	
Schaltausgang 3		X	
Schaltausgang 4		X	
USB Schnittstelle	X	X	X
RS485 Modbus RTU			X
Optionen:			
Analogausgang 1	X	X	
Analogausgang 2		X	

1.5 Geräteausführungen

Prozessanschlüsse

Die dargestellten Anschlüsse finden bei allen Ausführungen Verwendung.

Ausführung:

1-Kanal

2-Kanal

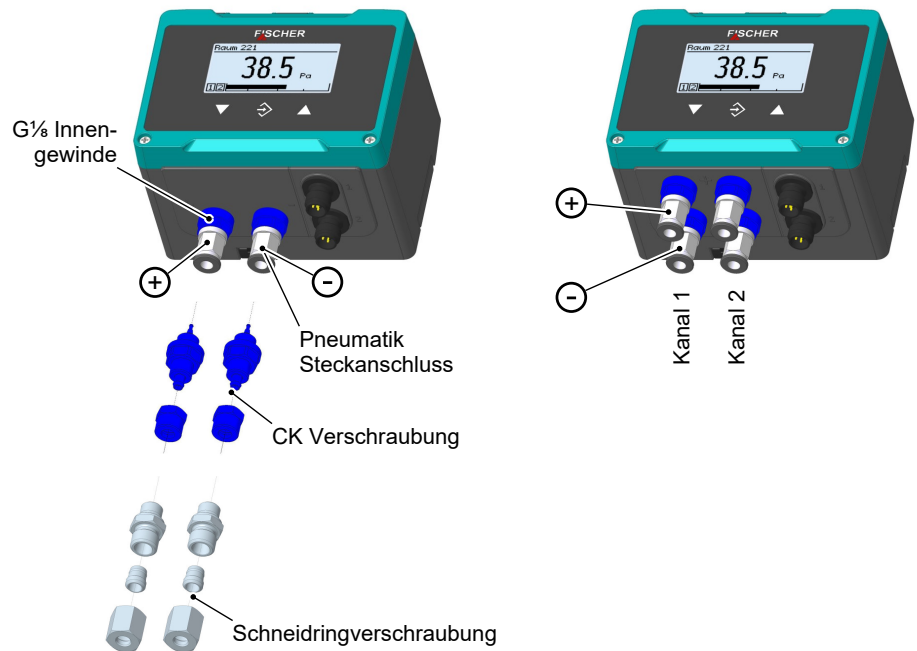


Abb. 2: Prozessanschlüsse

Elektrische Anschlüsse

Für den elektrischen Anschluss werden zwei M12 Flanschstecker verbaut.

Ausführung:

1-Kanal

2-Kanal

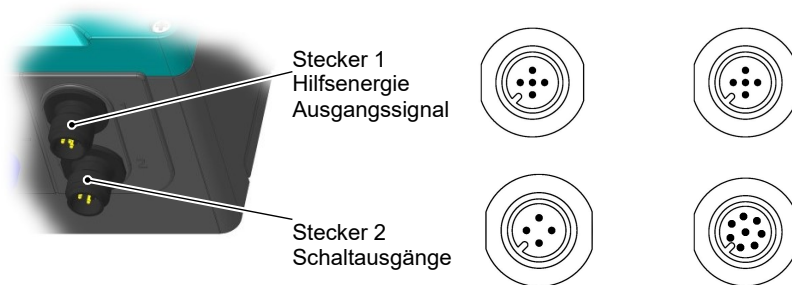


Abb. 3: Elektrische Anschlüsse

ATEX Ausführung



Abb. 4: ATEX Ausführung

2 Technische Daten

2.1 Allgemeines

Typbezeichnung	DE90	
Druckart	Differenzdruck	
Messprinzip	Piezoresistiv	
Referenzbedingungen (nach IEC 61298-1)		
Temperatur	+15 ... +25 °C	
Relative Luftfeuchte	45 ... 75 %	
Luftdruck	86 ... 106 kPa	860 ... 1060 mbar
Einbaulage	senkrecht	

2.2 Eingangsgrößen

Asymmetrische Messbereiche:

Messbereich (Kanal 1 + 2)	Überlast	Berstdruck	Sensor Typ
-20 ... +80 Pa	700 mbar	1 bar	A
0 ... 25 Pa	700 mbar	1 bar	A
0 ... 40 Pa	700 mbar	1 bar	A
0 ... 60 Pa	700 mbar	1 bar	A
0 ... 1 mbar	700 mbar	1 bar	A
0 ... 1,6 mbar	700 mbar	1 bar	A
0 ... 2,5 mbar	700 mbar	1 bar	A
0 ... 4 mbar	100 mbar	200 mbar	B
0 ... 4 mbar	700 mbar	1 bar	A *
0 ... 6 mbar	100 mbar	200 mbar	B
0 ... 6 mbar	750 mbar	1 bar	A *
0 ... 10 mbar	100 mbar	200 mbar	B
0 ... 10 mbar	750 mbar	1 bar	A *
0 ... 16 mbar	310 mbar	410 mbar	B
0 ... 25 mbar	310 mbar	410 mbar	B
0 ... 40 mbar	310 mbar	410 mbar	B
0 ... 60 mbar	800 mbar	1 bar	B
0 ... 100 mbar	800 mbar	1 bar	B
0 ... 160 mbar	1,4 bar	2,5 bar	B
0 ... 250 mbar	1,4 bar	2,5 bar	B

^{*)} Messbereich mit erhöhter Überlast- und Berstdruck-Fähigkeit (s. Bestellkennzeichen/Besonderheiten).

Symmetrische Messbereiche:

Messbereich (Kanal 1 + 2)		Überlast	Berstdruck	Sensor
	-12,5 ... +12,5 Pa	700 mbar	1 bar	A
	-25 ... +25 Pa	700 mbar	1 bar	A
	-40 ... +40 Pa	700 mbar	1 bar	A
	-60 ... +60 Pa	700 mbar	1 bar	A
-1 ... +1 mbar	-100 ... +100 Pa	700 mbar	1 bar	A
-1,6 ... +1,6 mbar	-160 ... +160 Pa	700 mbar	1 bar	A
-2,5 ... +2,5 mbar	-250 ... +250 Pa	100 mbar	200 mbar	B
-2,5 ... +2,5 mbar	-250 ... +250 Pa	700 mbar	1 bar	A *
-4 ... +4 mbar	-400 ... +400 Pa	100 mbar	200 mbar	B
-4 ... +4 mbar	-400 ... +400 Pa	700 mbar	1 bar	A *
-6 ... +6 mbar	-600 ... +600 Pa	100 mbar	200 mbar	B
-6 ... +6 mbar	-600 ... +600 Pa	750 mbar	1 bar	A *
-10 ... +10 mbar	-1 ... +1 kPa	100 mbar	200 mbar	B
-10 ... +10 mbar	-1 ... +1 kPa	750 mbar	1 bar	A *
-16 ... +16 mbar	-1,6 ... +1,6 kPa	310 mbar	410 mbar	B
-25 ... +25 mbar	-2,5 ... +2,5 kPa	310 mbar	410 mbar	B
-40 ... +40 mbar	-4 ... +4 kPa	310 mbar	410 mbar	B
-60 ... +60 mbar	-6 ... +6 kPa	800 mbar	1 bar	B
-100 ... +100 mbar	-10 ... +10 kPa	800 mbar	1 bar	B
-160 ... +160 mbar	-16 ... +16 kPa	1,4 bar	2,5 bar	B
-250 ... +250 mbar	-25 ... +25 kPa	1,4 bar	2,5 bar	B

*) Messbereich mit erhöhter Überlast- und Berstdruck-Fähigkeit (s. Bestellkennzeichen/Besonderheiten).

2.3 Ausgangsgrößen

Analogausgänge

Die Anzahl der Analogausgänge ist von der Geräteausführung abhängig.

Geräteausführung	1-Kanal	2-Kanal
Anzahl der Analogausgänge	1	2

Das Ausgangssignal ist durch Parametrierung einstellbar. Bei Auslieferung werden beide Analogausgänge auf das gleiche Signal eingestellt (s. Typenschild).

Ausgangssignal	0 ... 20 mA 4 ... 20 mA	0 ... 10 V 2 ... 10 V 1 ... 5 V
Signalbereich	0,0 ... 21,5 mA	0,0 ... 10,5 V
Bürde R_L	$\leq 600 \Omega$	$\geq 2 \text{ k}\Omega$
Turn down	4:1	4:1

Schaltausgänge

Die Anzahl der Schaltausgänge ist von der Geräteausführung abhängig. Die Zuordnung der Schaltausgänge zu den Kanälen ist frei parametrierbar.

Geräteausführung	1-Kanal	2-Kanal
Anzahl der Schaltausgänge	2	4
Zuordnung bei Auslieferung	Schaltausgang 1 Schaltausgang 2	Schaltausgang 3 Schaltausgang 4
Typ	Potentialfreier Halbleiterschalter (MOSFET)	
progr. Schaltfunktion	Einpoliger Schließer (NO) Einpoliger Öffner (NC)	
max. Schaltspannung	3...32 V AC/DC	
max. Schaltstrom	0,25 A	
max. Schaltleistung	8 W / 8 VA $R_{ON} \leq 4 \Omega$	

2.4 Messgenauigkeit

- Die Angaben für die Messabweichung (e) sind inklusive Linearität und Hysterese.
- Alle Angaben beziehen sich auf den Grundmessbereich (siehe Typenschild) und einem Kompensationsbereich von -20 ... +70 °C.

Sensortyp A

Messbereich		Messabweichung (e) [%]		TK Nullpunkt [%/10K]		TK Spanne [%/10K]	
		Typ.	Max.	Typ.	Max.	Typ.	Max.
	0 ... 25 Pa	1,5	2,5	0,5	1,0	0,3	0,6
	0 ... 40 Pa	1,0	2,0	0,5	1,0	0,2	0,4
	0 ... 60 Pa	0,75	1,5	0,3	0,6	0,2	0,4
0 ... 1 mbar	0 ... 100 Pa	0,5	1,0	0,3	0,6	0,2	0,4
0 ... 1,6 mbar	0 ... 160 Pa	0,5	1,0	0,3	0,6	0,2	0,4
0 ... 2,5 mbar	0 ... 250 Pa	0,5	1,0	0,3	0,6	0,2	0,4
0 ... 4 mbar	0 ... 400 Pa	0,5	1,0	0,15	0,3	0,05	0,1
0 ... 6 mbar	0 ... 600 Pa	0,5	0,75	0,15	0,25	0,05	0,1
0 ... 10 mbar	0 ... 1 kPa	0,25	0,5	0,1	0,2	0,05	0,1
	-12,5 ... +12,5 Pa	1,5	2,5	0,5	1,0	0,3	0,6
	-20 ... +80 Pa	0,5	1,0	0,3	0,6	0,2	0,4
	-25 ... +25 Pa	1,0	2,0	0,4	0,8	0,2	0,4
	-40 ... +40 Pa	0,75	1,5	0,3	0,6	0,2	0,4
	-60 ... +60 Pa	0,5	1,0	0,3	0,6	0,2	0,4
-1 ... +1 mbar	-100 ... +100 Pa	0,5	1,0	0,3	0,6	0,2	0,4
-1,6 ... +1,6 mbar	-160 ... +160 Pa	0,5	1,0	0,3	0,6	0,2	0,4
-2,5 ... +2,5 mbar	-250 ... +250 Pa	0,5	1,0	0,15	0,3	0,05	0,1
-4 ... +4 mbar	-400 ... +400 Pa	0,5	1,0	0,1	0,2	0,05	0,1
-6 ... +6 mbar	-600 ... +600 Pa	0,5	0,75	0,1	0,15	0,05	0,1
-10 ... +10 mbar	-1 ... +1 kPa	0,25	0,5	0,05	0,1	0,05	0,1

Sensortyp B

Messbereich		Messabweichung (e) [%]		TK Nullpunkt [%/10K]		TK Spanne [%/10K]	
		Typ.	Max.	Typ.	Max.	Typ.	Max.
0 ... 4 mbar	0 ... 400 Pa	0,5	1,0	0,15	0,3	0,05	0,1
0 ... 6 mbar	0 ... 600 Pa	0,5	0,75	0,15	0,25	0,05	0,1
0 ... 10 mbar	0 ... 1 kPa	0,25	0,5	0,1	0,2	0,05	0,1
0 ... 16 mbar	0 ... 1,6 kPa	0,25	0,5	0,15	0,3	0,05	0,1
0 ... 25 mbar	0 ... 2,5 kPa	0,25	0,5	0,15	0,25	0,05	0,1
0 ... 40 mbar	0 ... 4 kPa	0,25	0,5	0,1	0,2	0,05	0,1
0 ... 60 mbar	0 ... 6 kPa	0,25	0,5	0,1	0,2	0,05	0,1
0 ... 100 mbar	0 ... 10 kPa	0,25	0,5	0,1	0,15	0,05	0,1
0 ... 160 mbar	0 ... 16 kPa	0,25	0,5	0,05	0,1	0,05	0,1
0 ... 250 mbar	0 ... 25 kPa	0,25	0,5	0,05	0,1	0,05	0,1
-2,5 ... +2,5 mbar	-250 ... +250 Pa	0,5	1,0	0,15	0,3	0,05	0,1
-4 ... +4 mbar	-400 ... +400 Pa	0,5	1,0	0,1	0,2	0,05	0,1
-6 ... +6 mbar	-600 ... +600 Pa	0,5	0,75	0,1	0,15	0,05	0,1
-10 ... +10 mbar	-1 ... +1 kPa	0,25	0,5	0,05	0,1	0,05	0,1
-16 ... +16 mbar	-1,6 ... +1,6 kPa	0,25	0,5	0,1	0,2	0,05	0,1
-25 ... +25 mbar	-2,5 ... +2,5 kPa	0,25	0,5	0,1	0,15	0,05	0,1
-40 ... +40 mbar	-4 ... +4 kPa	0,25	0,5	0,05	0,1	0,05	0,1
-60 ... +60 mbar	-6 ... +6 kPa	0,25	0,5	0,05	0,1	0,05	0,1
-100 ... +100 mbar	-10 ... +10 kPa	0,25	0,5	0,05	0,1	0,05	0,1
-160 ... +160 mbar	-16 ... +16 kPa	0,25	0,5	0,05	0,1	0,05	0,1
-250 ... +250 mbar	-25 ... +25 kPa	0,25	0,5	0,05	0,1	0,05	0,1

2.5 Digitale Schnittstellen

USB Schnittstelle

USB On The Go	2.0
Datenrate	12 Mbit/s (Full Speed)
Anschluss	Micro USB Typ B
Kommunikation	Host-/Device-Modus

Modbus RTU Schnittstelle

Schnittstelle	RS 485
Protokoll	Modbus RTU
Modbus Spezifikation	Application Protocol Specification V1.1b3 (April 26, 2012)
Adresse	1 ... 247
Baudrate	2400 ... 115200 Baud
Parität	Gerade, Ungerade, Keine
Stoppbits	1...2

2.6 Hilfsenergie

HINWEIS! Bei ATEX-Geräten ist nur ein CE-konformes Netzteil mit einer trägen 200 mA Sicherung im Versorgungsstromkreis zulässig.

Nennspannung	24 V AC/DC
Zul. Betriebsspannung U_b	19,2 ... 28,8 V AC/DC
Stromaufnahme	Typ. 2W (VA) Max. 3W (VA)

2.7 Einsatzbedingungen

	Standard	ATEX
Umgebungstemperaturbereich	-20 ... +70 °C	-20 ... +60 °C
Mediumtemperaturbereich	-20 ... +70 °C	-20 ... +60 °C
Lagerungstemperaturbereich	-20 ... +70 °C	-20 ... +70 °C
Schutzart	IP65	IP65
EMV	EN 61326-1:2013 EN 61326-2-3:2013	
ATEX	EN IEC 60079-0:2018 EN IEC 60079-7:2015/A1:2018 EN 60079-31:2014	
RoHS	EN IEC 63000:2018	

2.8 Anzeige

Display	Vollgrafische LC-Anzeige
Auflösung	128 x 64 Pixel
Hintergrundbeleuchtung	RGB
Messwertanzeige	6 stellig

2.9 Konstruktiver Aufbau

Prozessanschluss		Ø Außen	Ø Innen
CK Verschraubungen aus Aluminium	Schlauch	6 mm	4 mm
	Schlauch	8 mm	6 mm
Pneumatik Steckanschluss aus Messing vernickelt	Schlauch	6 mm	4 mm
	Schlauch	8 mm	6 mm
Schneidringverschraubung aus Edelstahl	Rohr	6 mm	
	Rohr	8 mm	

Elektrischer Anschluss	1-Kanal	2-Kanal
Stecker 1 : Hilfsenergie, Ausgang	5-pol männlich	5-pol männlich
Stecker 2 : Schaltausgänge	4-pol männlich	8-pol männlich

Einbaulage	beliebig
Abmessungen (ohne Anschlüsse)	120 x 81,5 x 95 mm
Gewicht	max. 380 g

2.9.1 Werkstoffe

Werkstoffe der vom Medium berührten Teile

Silizium, PVC, FKM, Aluminium, Messing, Edelstahl

Werkstoffe der von der Umgebung berührten Teile

Polyester, PET, Polyamid 6.6, Aluminium, Messing vernickelt, Edelstahl

2.9.2 Maßbilder

Alle Abmessungen in mm, sofern nicht anders angegeben.

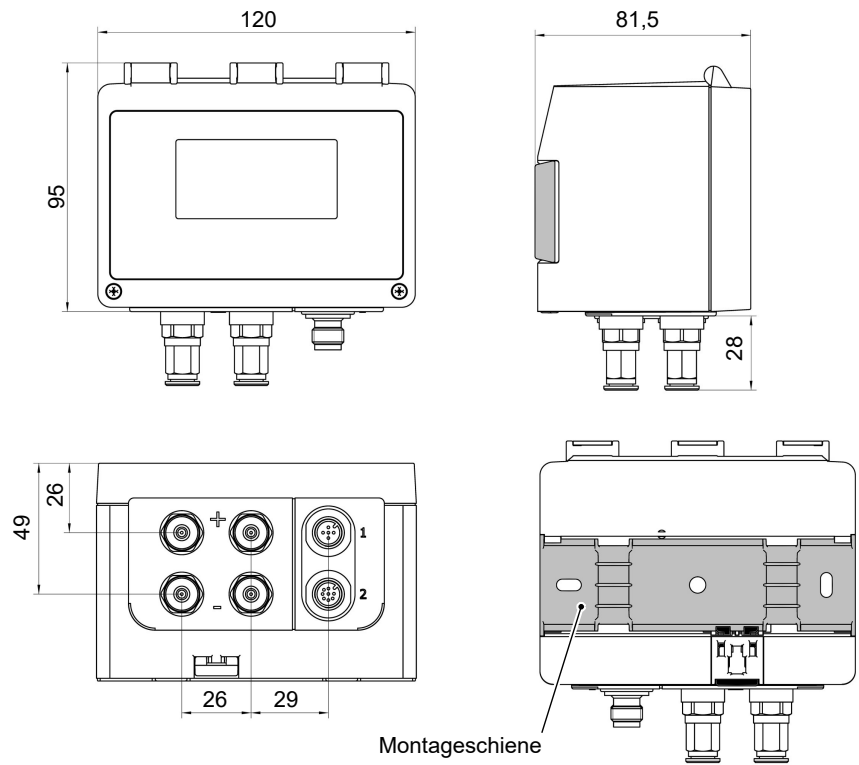


Abb. 5: Maßbild

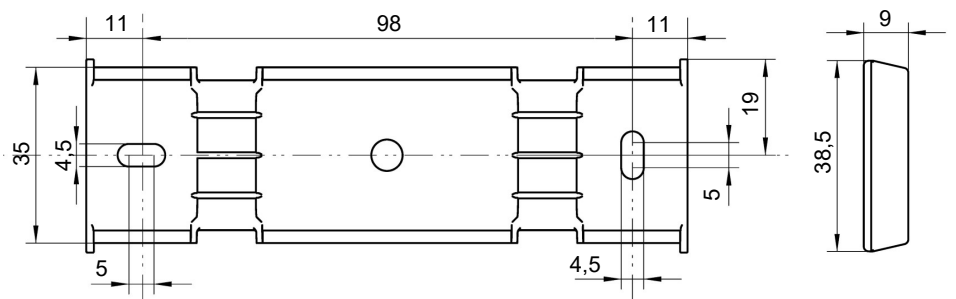


Abb. 6: Montageschiene

Prozessanschlüsse

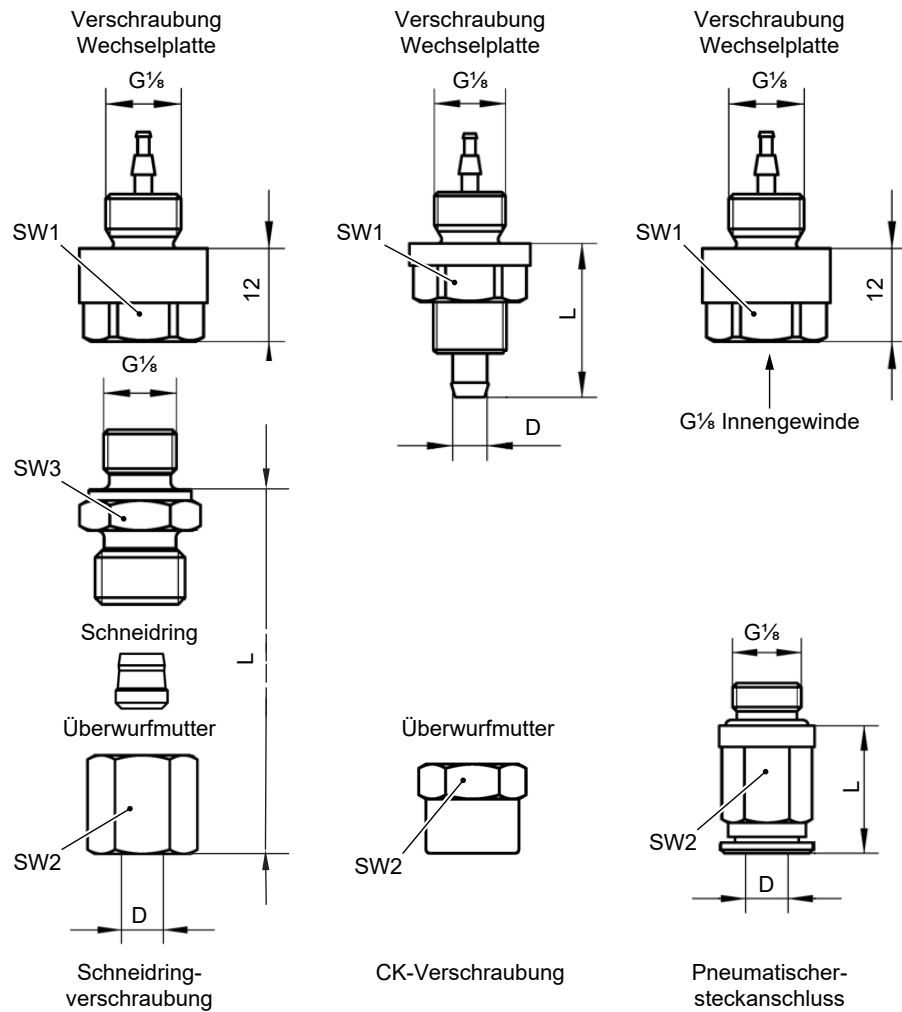
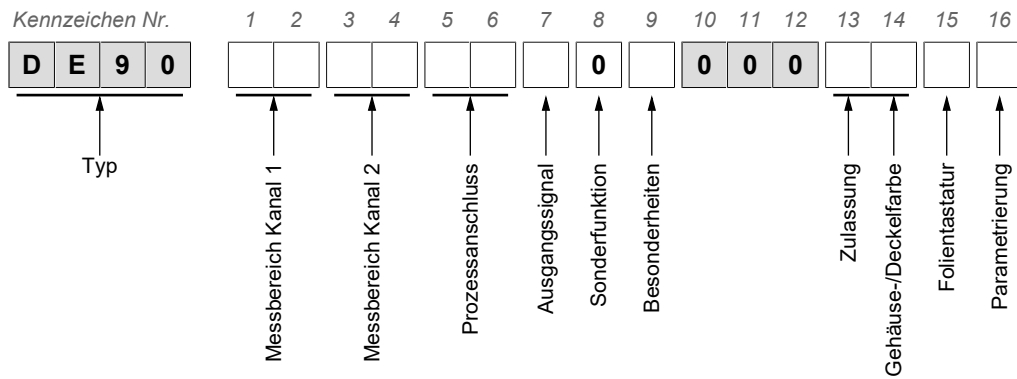


Abb. 7: Prozessanschluss Optionen

Prozessanschluss		D	d	L	SW1	SW2	SW3
Schneidringverschraubung	Rohr	6	---	23,5	14	14	14
		8	---	24,5	14	17	14
CK-Verschraubung	Schlauch	6	4	21	14	12	---
		8	6	21	14	14	---
Pneumatischer Steckanschluss	Pneumatik Schlauch	6	4	18	14	11	---
		8	6	20,5	14	13	---

D: Außen Durchmesser; d: Innen Durchmesser

3 Bestellkennzeichen



Messbereich Kanal 1:

[1,2]	[1,2]	[1,2]
	D1	0 ... 25 Pa
	D2	0 ... 40 Pa
	D3	0 ... 60 Pa
51	D4	0 ... 100 Pa
97	D5	0 ... 160 Pa
98	D6	0 ... 250 Pa
52	D7	0 ... 400 Pa
53	D8	0 ... 600 Pa
54	N1	0 ... 1 kPa
55	N2	0 ... 1,6 kPa
56	N3	0 ... 2,5 kPa
57	N4	0 ... 4 kPa
58	N5	0 ... 6 kPa
59	E5	0 ... 10 kPa
60	E6	0 ... 16 kPa
82	E7	0 ... 25 kPa
	L0	-20 ... +80 Pa
	L4	-12,5 ... +12,5 Pa
	L5	-25 ... +25 Pa
	R6	-40 ... +40 Pa
	2L	-60 ... +60 Pa
A4	L7	-100 ... +100 Pa
A5	R7	-160 ... +160 Pa
A6	L6	-250 ... +250 Pa
A7	R1	-400 ... +400 Pa
A8	R2	-600 ... +600 Pa
A9	L8	-1 ... +1 kPa
B1	L9	-1,6 ... +1,6 kPa
B2	M6	-2,5 ... +2,5 kPa
C5	M7	-4 ... +4 kPa
B3	M8	-6 ... +6 kPa
B4	R8	-10 ... +10 kPa
R5	R9	-16 ... +16 kPa
B6	T1	-25 ... +25 kPa
	D9	0 ... 1000 Pa
	E1	0 ... 1600 Pa
	E2	0 ... 2500 Pa
	E3	0 ... 4000 Pa
	E4	0 ... 6000 Pa
	1P	0 ... 10000 Pa
	2P	0 ... 16000 Pa
	3P	0 ... 25000 Pa

Messbereich Kanal 2:

[3,4]	[3,4]	[3,4]
00 ohne		
	D1 0 ... 25 Pa	
	D2 0 ... 40 Pa	
	D3 0 ... 60 Pa	
51 0 ... 1 mbar	D4 0 ... 100 Pa	
97 0 ... 1,6 mbar	D5 0 ... 160 Pa	
98 0 ... 2,5 mbar	D6 0 ... 250 Pa	
52 0 ... 4 mbar	D7 0 ... 400 Pa	
53 0 ... 6 mbar	D8 0 ... 600 Pa	
54 0 ... 10 mbar	N1 0 ... 1 kPa	D9 0 ... 1000 Pa
55 0 ... 16 mbar	N2 0 ... 1,6 kPa	E1 0 ... 1600 Pa
56 0 ... 25 mbar	N3 0 ... 2,5 kPa	E2 0 ... 2500 Pa
57 0 ... 40 mbar	N4 0 ... 4 kPa	E3 0 ... 4000 Pa
58 0 ... 60 mbar	N5 0 ... 6 kPa	E4 0 ... 6000 Pa
59 0 ... 100 mbar	E5 0 ... 10 kPa	
60 0 ... 160 mbar	E6 0 ... 16 kPa	
82 0 ... 250 mbar	E7 0 ... 25 kPa	
	L0 -20 ... +80 Pa	
	L4 -12,5 ... +12,5 Pa	
	L5 -25 ... +25 Pa	
	R6 -40 ... +40 Pa	
	2L -60 ... +60 Pa	
A4 -1 ... +1 mbar	L7 -100 ... +100 Pa	
A5 -1,6 ... +1,6 mbar	R7 -160 ... +160 Pa	
A6 -2,5 ... +2,5 mbar	L6 -250 ... +250 Pa	
A7 -4 ... +4 mbar	R1 -400 ... +400 Pa	
A8 -6 ... +6 mbar	R2 -600 ... +600 Pa	
A9 -10 ... +10 mbar	L8 -1 ... +1 kPa	
B1 -16 ... +16 mbar	L9 -1,6 ... +1,6 kPa	
B2 -25 ... +25 mbar	M6 -2,5 ... +2,5 kPa	
C5 -40 ... +40 mbar	M7 -4 ... +4 kPa	
B3 -60 ... +60 mbar	M8 -6 ... +6 kPa	
B4 -100 ... +100 mbar	R8 -10 ... +10 kPa	
R5 -160 ... +160 mbar	R9 -16 ... +16 kPa	
B6 -250 ... +250 mbar	T1 -25 ... +25 kPa	

Prozessanschluss:

[5,6]
00 G $\frac{1}{8}$ Innengewinde (Aluminium)
40 CK Verschraubung aus Aluminium für 6/4 mm Schlauch
41 CK Verschraubung aus Aluminium für 8/6 mm Schlauch
P6 Pneumatik Steckanschluss MS vernickelt für 6/4 mm Schlauch
P8 Pneumatik Steckanschluss MS vernickelt für 8/6 mm Schlauch
24 Schneidringverschraubung aus Edelstahl für 6 mm Rohr
25 Schneidringverschraubung aus Edelstahl für 8 mm Rohr

Ausgangssignal:

[7]	
0	ohne
<i>Umschaltbar, werkseitig voreingestellt:</i>	
C	0 ... 10 V
A	0 ... 20 mA
P	4 ... 20 mA
<i>Digitale Schnittstelle:</i>	
M	RS485 Modbus RTU

Sonderfunktionen:

[8]	
0	Keine

Besonderheiten:

[9]			
0	Keine		
1	Sensor mit erhöhter Überlast und Berstdruckfestigkeit 1 bar nur für die Druckbereiche:		
52	0 ... 4 mbar	D7	0 ... 400 Pa
53	0 ... 6 mbar	D8	0 ... 600 Pa
54	0 ... 10 mbar	D9	0 ... 1000 Pa
A6	-2,5 ... +2,5 mbar	N1	0 ... 1 kPa
A7	-4 ... +4 mbar	L6	-250 ... +250 Pa
A8	-6 ... +6 mbar	R1	-400 ... +400 Pa
A9	-10 ... +10 mbar	R2	-600 ... +600 Pa
		L8	-1 ... +1 kPa

Zulassung und Gehäuse-/Deckel-Farbe:

[13,14]	Zulassung	Gehäuse-Farbe	Deckel-Farbe
00	Keine	Anthrazit	Grün
R1	ATEX Zone 2 und 22	Schwarz (leitfähiges Gehäuse)	Schwarz

Folientastatur:

[15]	
0	FISCHER
1	Neutral

Parametrierung:

[16]	Werkseitig voreingestellt ^{*)}
0	Parametrierung ‚Standard‘
1	Parametrierung ‚Lineare Kennlinie‘
2	Parametrierung ‚Durchfluss‘
3	Parametrierung ‚Tabelle‘
4	Parametrierung ‚Volumenstrom‘ mit K-Faktor
5	Parametrierung ‚Formel‘
6	Parametrierung ‚Dyn. Filterüberwachung‘
7	Parametrierung ‚Differenz‘
Z	Parametrierung ‚Kundenspezifisch‘

^{*)} Die Parametrierung kann jederzeit am Gerät geändert werden. Durch den Bestellschlüssel wird der Auslieferungszustand definiert. Nähere Angaben hierzu finden Sie in der Betriebsanleitung.

3.1 Zubehör**Anschlusskabel M12**

Bezeichnung	Polzahl	Länge	Best. Nr.
PUR Anschlusskabel mit M12 Kupplung	4 polig	2 m	06401993
		5 m	06401994
		10 m	06401572
	5-polig	2 m	06401995
		5 m	06401996
		10 m	06401573
	8-polig	2 m	09001844
		5 m	09011146
		10 m	09011016

USB-Schnittstelle

Bezeichnung		Best. Nr.
Anschlusskabel, USB-A auf USB Micro-B Stecker	2 m	09007340
Stick USB 2.0, USB-A/Micro-B Stecker	16 GB	09007316

Modbus

Bezeichnung		Best. Nr.
Abschlusswiderstand Modbus	120 Ohm Buchse	06411280
	120 Ohm Stecker	06411279

Anschluss Set

Zum Anschluss des Differenzdrucktransmitters an Lüftungskanäle bestehend aus

- 2 x PVC Schlauch
- 2 x ABS Messstutzen incl. Befestigungsschrauben.

Bezeichnung	Schlauch	Länge	Best. Nr.
Kunststoff Anschluss Set	2 x 6/4 mm	1 m	04005129
		2,5 m	04005148
		5 m	04005163
		10 m	04005216
	2 x 8/6 mm	1 m	04005217
		5 m	04005218

Anmerkung:

Bei 2-kanaligen Geräten werden u. U. zwei Anschluss Sets benötigt.

Komplett Anschluss Set

Zum Anschluss de Differenzdrucktransmitters an Lüftungskanäle bestehend aus

- 2 x PVC Schlauch,
- 2 x ABS Messstutzen incl. Befestigungsschrauben
- 2 x konfektionierbarer M12 Steckverbinder
 - 1 Kanal: 4pol/5pol-Buchse
 - 2 Kanal: 8pol/5pol-Buchse

Bezeichnung		Schlauch	Länge	Best. Nr.
Komplett Anschluss Set	1Kanal	4/6 mm	1 m	06411560
		6/8 mm	1 m	06411561
	2 Kanal	4/6 mm	1 m	06411562
		6/8 mm	1 m	06411563

Software

Die Parametriersoftware inTouch steht auf fischermesstechnik.de zum Download zur Verfügung.

3.2 Hinweise zum Dokument

Dieses Dokument liefert alle technischen Daten zum Gerät. Bei der Zusammenstellung der Texte und Abbildungen wurde mit größter Sorgfalt verfahren. Trotzdem können fehlerhafte Angaben nicht ausgeschlossen werden.

Technische Änderungen sind vorbehalten.



FISCHER Mess- und Regeltechnik GmbH

Bielefelder Str. 37a
D-32107 Bad Salzuflen

Tel. +49 5222 974-0

Fax +49 5222 7170

www.fischermesstechnik.de

info@fischermesstechnik.de