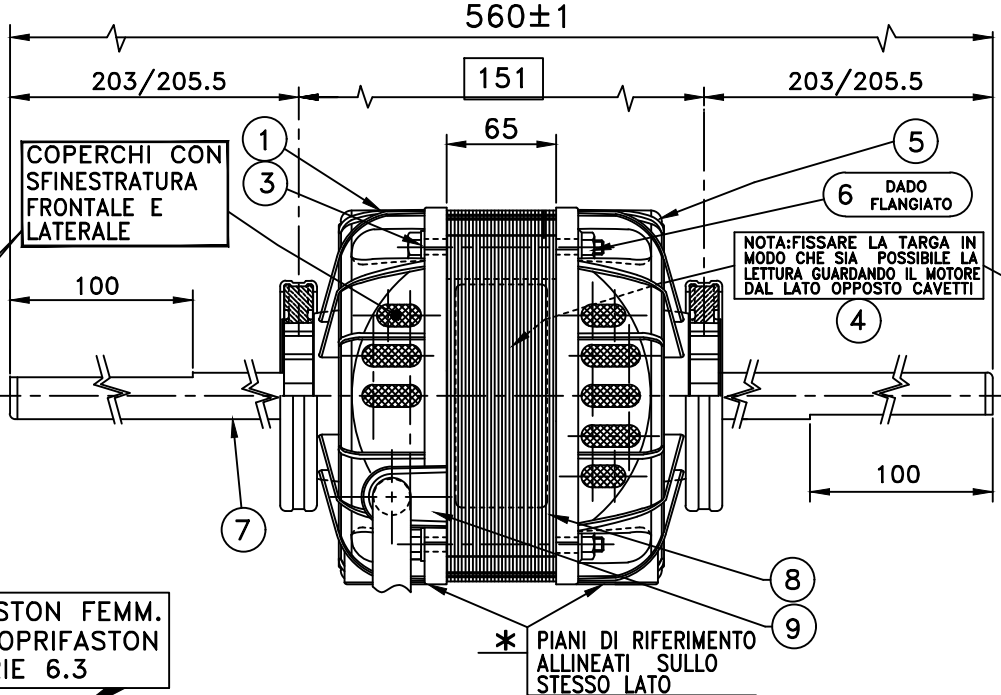
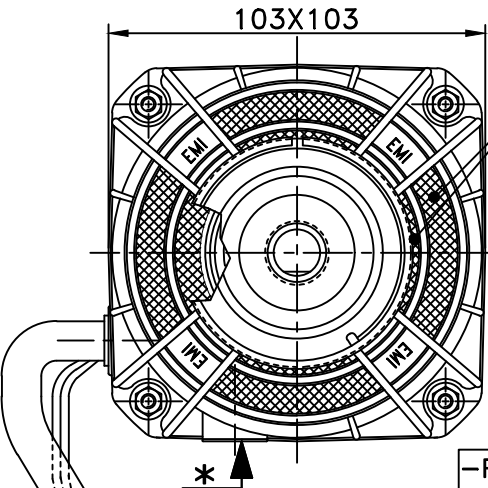
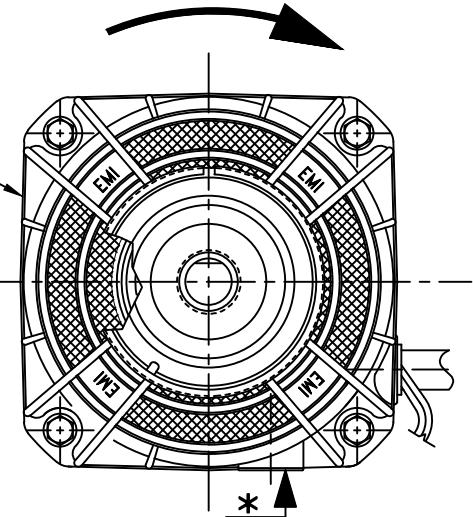


**-ATTENZIONE-**  
I COPERCHI MONTANO LE  
BRONZINE IN BRONZO

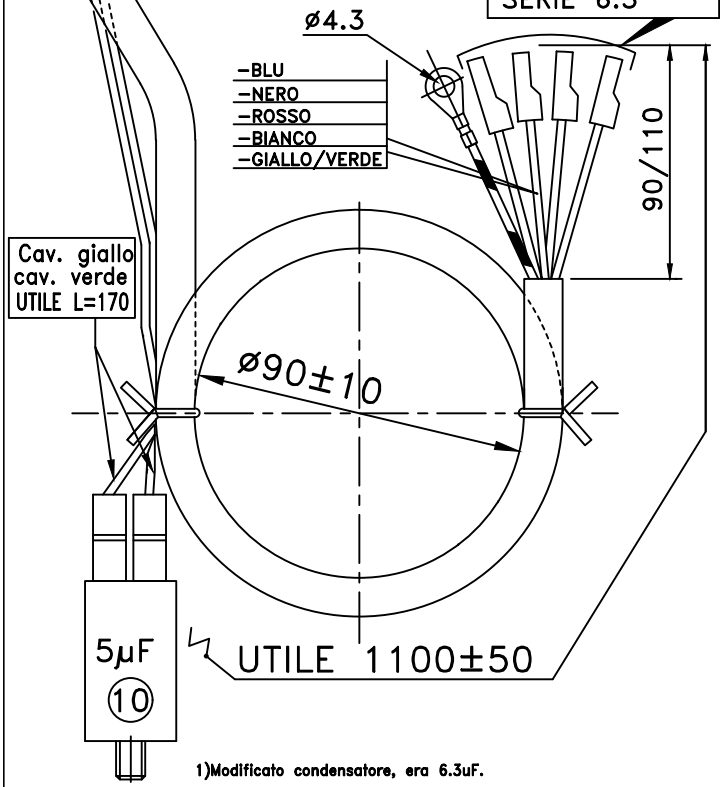


**ROTAZIONE ORARIA**  
LATO USCITA CAVETTI



-FASTON FEMM.  
+ COPRIFASTON  
SERIE 6.3

\* PIANI DI RIFERIMENTO  
ALLINEATI SULLO  
STESSO LATO



**MOTORE PROTETTO  
TERMICAMENTE**

-MODULO DI AVVOLGIMENTO: 8004

Pos.	CODICE	DENOMINAZIONE	N° Pezzi	CARATTERISTICHE	MATERIALE
1	3180.4061	GR. COP. CON CAVA H=65	1	Sf.20.58 BRONZO Sp.0.5 2SFIN.	/
2	/	/	/	/	/
3	1132.0218	VITE CON RONDELLA	4	TE M4x85	Zin.Bianco
4	1186.0003	TARGHETTA NEUTRA	1	80x31.5	Foil grigio
5	3180.4060	GR. COP. SENZA CAVA H=65	1	Sf.20.58 BRONZO Sp.0.5 2SFIN.	/
6	1169.0007	DADO FLANGIATO ESAG.	4	M4 con denti antisvit.	Zin.Bianco
7	3401.7903	GR. INDOTTO BISPORG.	1	H=65 F.Ø12.7 C.3 I.38	L=560
8	3500.7805	GR. STATORE IMPREGN.	1	H=65	/
9	1170.0513	PASSAFILO	1	Øi10	Maranyl
10	1167.0008	CONDENSATORE	1	5µF Ø35	/
11	/	/	/	/	/
12	/	/	/	/	/

GIOCO ASSIALE  
MIN.0,5 MAX.2,5

**EURO  
MOTORS  
ITALIA**

Denominazione:  
**MOTORE 103B-65185/3Q**

EURO MOTORS ITALIA  
Grezzago (MI) made in ITALY  
103B-65185/3Q CE  
230V~ 50Hz 1.80A  
185/375W 1200MIN<sup>-1</sup>  
PROT.TERM. Rot. → CL:130

BIANCO COM.  
NERO MAX  
BLU MED  
ROSSO MIN  
GIALLO  
VERDE C=5µF  
GIALLOVERDE

Dis. MD  
Visto  
Data 10-12-12  
Scala 1:1.5

NOME DIRECT.: MBQ10265

1 08-01-13  
Numero Data  
MODIFICHE  
CODICE :  
**4137.1605**

1) Modificato condensatore, era 6.3µF.