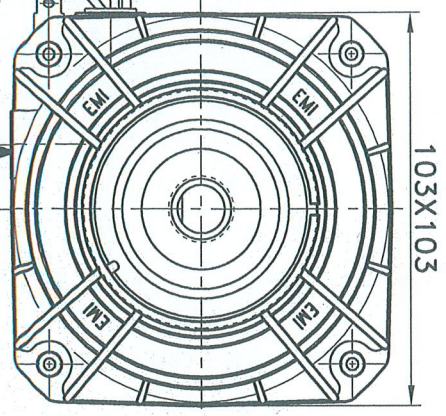
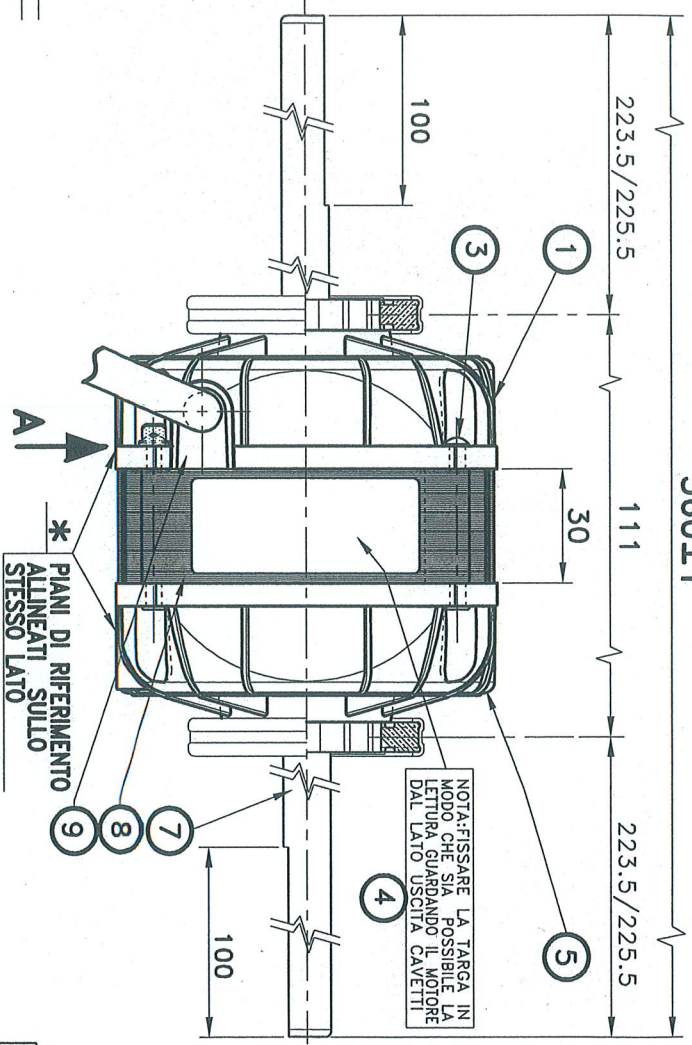
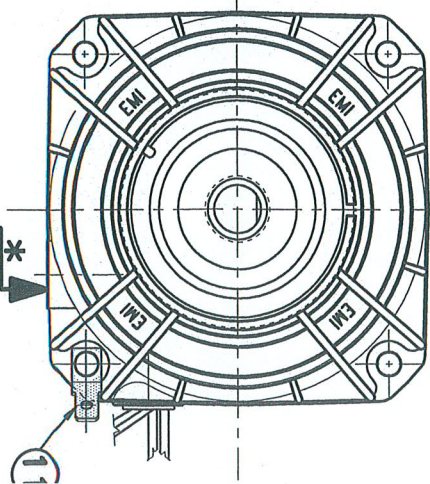


560±1

ROTAZIONE ORARIA
LATO USCITA CAVETTI



GIOCO ASSIALE
MIN.0,5 MAX.2,5

MOTORE PROTETTO TERMICAMENTE

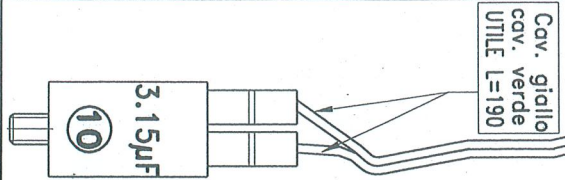
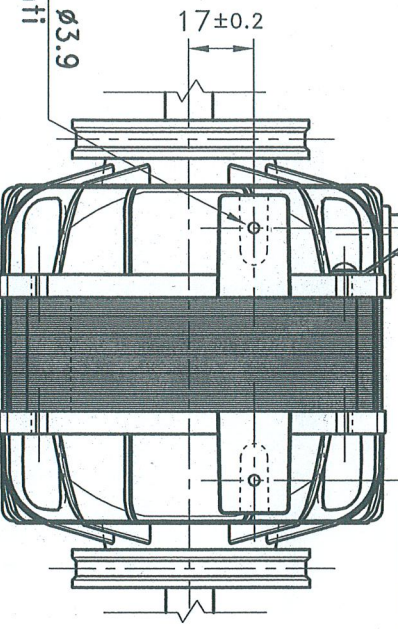
-MODULO DI AVVOLGIMENTO: 6551

-L'interasse 66.5 ± 0.4 dev'essere controllato COSTANTEMENTE con l'apposito calibro.

serie 4.8

66.5 ± 0.4

VISTA da "A"



N°2 Fori $\phi 3.9$ passanti

2) TOLTO VITI DI CHIUSURA MOTORE;AGGIUNTO RIVETTI.
1)-Modificato cod.1170.0513 $\phi 10$ a 1170.0514 $\phi 17$

Pos.	CODICE	DENOMINAZIONE	N° Pezzi	CARATTERISTICHE	MATERIAL
1	3180.4001	GR. COP. CON CAVA H=30/50	1	Sf.20.58 FERRO Sp.0.4	/
2	/	/	/	/	/
3	1135.0003	RIBATTINO T.B.	4	$\phi 4 \times 45$	Zin.Bianc
4	1186.0005	TARGHETTA NEUTRA	1	61×25	Foil grigi
5	3180.4002	GR. COP. SENZA CAVA H=30/50	1	Sf.20.58 FERRO Sp.0.4	/
6	/	/	/	/	/
7	3401.7021	GR. INDOTTO BISPORG.	1	H=30 F. $\phi 12.7$ C.3 I.38	/
8	3500.0401	GR. STATORE IMPREGN.	1	H=30	/
9	1170.0514	PASSAFILO	1	$\phi 17$	Maramyl
10	1167.0006	CONDENSATORE	1	3.15µF $\phi 25$	/
11	1156.0502	FASTON MASCHIO	1	a $30^\circ/45^\circ$	Ottone
12	/	/	/	/	/

EURO MOTORS ITALIA

Denominazione:
MOTORE 101B-3085/1Q

Dis. *R.*
Visto *[Signature]*
Data 14-12-06
Scala 1:1.5

EURO MOTORS ITALIA
Grezzago (VA) made in ITALY
101B-3085/1Q CE M
230-240V~ 50-60Hz 0.87A
85/194W 1100MIN⁻¹
PROT.TERM. Ref. *[Symbol]* cl:B
GIALLO
NERO
VERDE
c=3.15µF

NOME DIRECT.: MBQ10250

Numero	Data
2	26-01-01
1	12-04-01

CODICE :
4137.0430