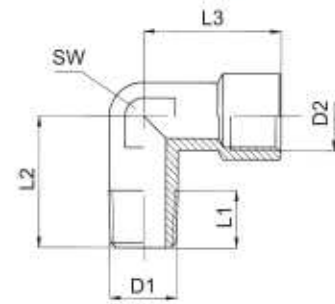
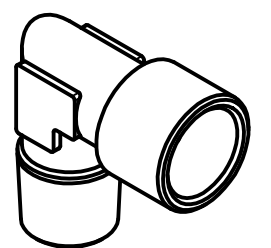
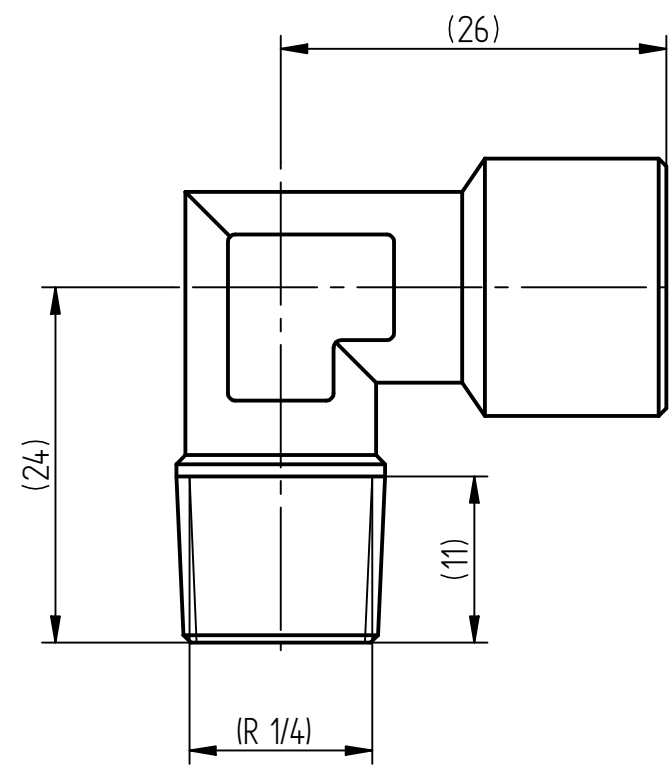


Bestellangaben / Ordering number

1. - 3. Stelle / Digit Produkt / Product	4. - 7. Stelle / Digit Anschlußgrößen / Connection sizes
A22 = Winkel, innen - außen / Elbow, female - male	G1
	1010 = 1/8"
	1414 = 1/4"
	3030 = 3/8"
	1212 = 1/2"



D1	D2	L1	L2	L3	SW	
["]	["]	[mm]	[mm]	[mm]	[mm]	[kg]
1/8	1/8	8	19	21	12	0,019
1/4	1/4	11	25	26	13	0,033
3/8	3/8	11	28	30	17	0,050
1/2	1/2	12,5	30	34	21	0,083



Manufacturer: END-Armaturen GmbH & Co. KG

Order Code: A221414

Diese Unterlage ist unser Eigentum, urheberrechtlich geschützt, und bei Nichtbestellung bzw. nach Erfüllung des Auftrags an uns zurückzugeben.
 Weitergabe an Dritte oder Vervielfältigung ohne unsere Genehmigung ist nicht statthaft, alle Rechte sind uns vorbehalten.
 This document is our property, protected by copyright, and must be returned to us if no order is being placed or after completion of the order.
 Disclosure to third parties or reproduction of the document without our permission is prohibited; all rights reserved

AKG UK Ltd. Cardiff CF5 6ES

Index	Revision	Anzahl Quantity	Änd. Nr. DCN No.	Änderung / Modification	Datum Date	Name
Tolerierung/Tolerated ISO 8015		Maßstab Original / Original Scale (A3):		Bemerkung / Comment :		
Projektion / Projection:		2:1		Werkstoff / Material:		Gewicht / Weight:
				BRASS-NICKEL PLATED		
Erstellt Drawn		Datum/Date	Name/Signature	Dokumentnr. / Document no.:		Alte Materialnr. / Old Material no.:
		11.12.2019	G. Saravana sudan	10000537886 000 00		1701.011.0005
Geprüft Checked		06.02.2020	K.Speirs	Benennung / Description:		
Freigegeben Released		06.02.2020	H.Schindehütte	Winkel elbow		
				Materialnummer / Material no.:		Revision:
				1501566600		Doc.-Typ.:
				A30		Blatt Sheet : 1
						von Blatt from Sheet: 1