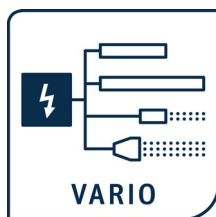


# Betriebsanleitung



F01089y



## BASE IONIZER

Netzgerät der Serie ES60  
für Wechselspannungsbetrieb AC

BA-de-2088-2405





# Inhaltsverzeichnis

<b>1</b>	<b>Geräteansicht Netzgerät ES60</b>	<b>5</b>
<b>2</b>	<b>Sicherheit</b>	<b>6</b>
2.1	Bestimmungsgemäße Verwendung	6
2.2	Kennzeichnung von Gefahren	6
2.3	Arbeits- und Betriebssicherheit	7
2.4	Technischer Fortschritt	8
<b>3</b>	<b>Installation und Montage</b>	<b>9</b>
3.1	Montage des Netzgerätes	9
3.2	Erdung	10
3.3	Anschließbare Entladeelektroden, Ionenblasdüsen, Ionenblaspistolen und Verteiler	10
3.4	Anschluss des Hochspannungskabels	10
3.5	Maximale aktive Elektrodenlänge und Länge des Hochspannungskabels	11
3.6	Anschluss der Versorgungsspannung	12
3.7	Anschluss Funktionssignal	12
<b>4</b>	<b>Betrieb</b>	<b>13</b>
4.1	Inbetriebnahme	13
4.2	Betriebsmodus bei leitfähigem Substraten	13
<b>5</b>	<b>Wartung</b>	<b>13</b>
<b>6</b>	<b>Störungsbeseitigung</b>	<b>14</b>
<b>7</b>	<b>Technische Daten ES60</b>	<b>15</b>
<b>8</b>	<b>Abmessungen</b>	<b>16</b>
<b>9</b>	<b>Ersatzteile und Zubehör</b>	<b>17</b>
	<b>Konformitätserklärung</b>	<b>18</b>
	<b>UKCA Konformität</b>	<b>19</b>

## Verehrter Kunde

Das Hochspannungs-Netzgerät BASE IONIZER der Serie ES60 ist eine universell nutzbare Stromversorgungseinheit zur kontrollierten Entladung.

Die Netzgeräte ES61 dürfen nur mit den zugehörigen Eltex Entladeelektroden für Wechselspannungsbetrieb (AC) der Serien R47, R5x und R6x sowie den Ionenblasdüsen, Ionenblaspistolen und Verteilern jeweils mit fest angeschlossenem Hochspannungskabel betrieben werden.

Die Entladeelektroden und das Netzgerät ES60 werden vor allem dort eingesetzt, wo störende elektrostatische Ladung den Produktionsprozess beeinträchtigt und daher eliminiert werden muss.

Das Netzgerät ES60 zeichnet sich durch folgende Merkmale aus:

- 5 steckbare Hochspannungsausgänge
- stabile Ausgangsspannung von 5 kV AC
- optionale Funktionsüberwachung
- optionale Statusanzeige Ionisation
- optional externe Hochspannungsfreigabe
- geringe Abmessungen
- leichte Montage
- solide Ausführung in IP54

Bitte lesen Sie die Betriebsanleitung vor der Inbetriebnahme des Gerätes sorgfältig durch. Sie vermeiden damit Gefahren für Personen und Sachgegenstände.

Wenn Sie Fragen, Anregungen oder Verbesserungsvorschläge haben, dann rufen Sie uns einfach an. Wir freuen uns über jeden Austausch mit den Anwendern unserer Geräte.

## 1. Geräteansicht Netzgerät ES60

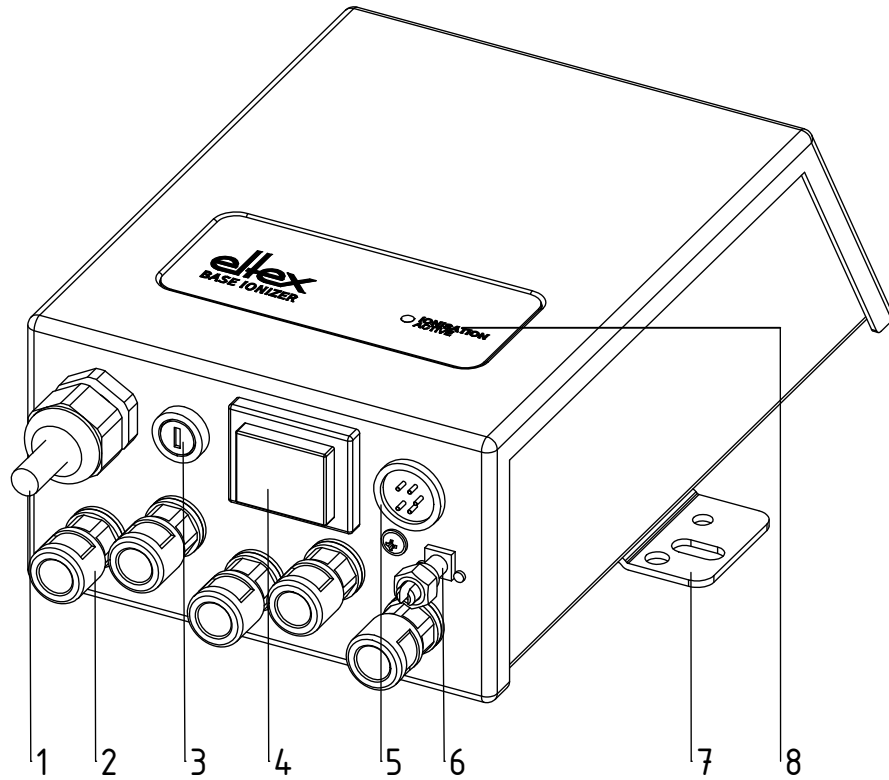


Abb. 1:  
Hochspannungs-  
Netzgerät ES60  
für Wechselspan-  
nungsbetrieb

- 1 Zuleitung der Versorgungsspannung
- 2 Hochspannungsanschlüsse (5 Stück)
- 3 Sicherung (Typ: siehe Typenschild)
- 4 EIN/AUS-Schalter (EIN = beleuchtet)
- 5 Stecker für Funktionssignal (optional)
- 6 Erdungsklemme
- 7 Befestigungslasche
- 8 Statusanzeige Ionisation (optional)

Z-118094ay\_3y

## 2. Sicherheit

Die Netzgeräte ES60 sind nach dem neuesten Stand der Technik betriebssicher konstruiert, gebaut, geprüft und haben das Werk in sicherheitstechnisch einwandfreiem Zustand verlassen. Trotzdem können vom Gerät Gefahren für Personen und Sachgegenstände ausgehen, wenn das Gerät unsachgemäß betrieben wird. Die Betriebsanleitung ist daher in vollem Umfang zu lesen und die Sicherheitshinweise sind zu beachten.

Bei nicht sach- und bestimmungsgemäßer Verwendung wird jede Haftung und Garantie durch den Hersteller abgelehnt.

Die Garantieregelungen entnehmen Sie bitte den Allgemeinen Geschäftsbedingungen (AGB), siehe [www.eltex.de](http://www.eltex.de).

### 2.1 Bestimmungsgemäße Verwendung

Die Netzgeräte ES60 dürfen nur mit den zugehörigen Eltex Entladeelektroden für Wechselspannungsbetrieb (AC) sowie den Ionenblasdüsen, Ionenblaspistolen und Verteilern jeweils mit fest angeschlossenem Hochspannungskabel betrieben werden.

Umbauten und Veränderungen an dem Netzgerät sind nicht zugelassen.

Es dürfen nur Originalersatzteile und Zubehör von Eltex verwendet werden.

### 2.2 Kennzeichnung von Gefahren

In der Betriebsanleitung wird auf mögliche Gefahren beim Gebrauch der Netzgeräte mit folgenden Symbolen hingewiesen:



#### **Warnung!**

Dieses Symbol kennzeichnet in der Betriebsanleitung Handlungen, die bei unsachgemäßer Durchführung eine Gefahr für Leib und Leben von Personen darstellen können.



#### **Achtung!**

Mit diesem Symbol sind in der Betriebsanleitung alle Handlungen gekennzeichnet, von denen mögliche Gefahren für Sachgegenstände ausgehen können.

## 2.3 Arbeits- und Betriebssicherheit



### Warnung!

Beachten Sie nachstehende Hinweise und das komplette [Kapitel 2 "Sicherheit", Seite 6](#) genau!

Beachten Sie grundsätzlich die in Ihrem Land geltenden Vorschriften bezüglich Öffnen und Reparieren von elektrischen Geräten.

- Vor dem Beheben von Betriebsstörungen und vor dem Ausführen von Reinigungs- und Wartungsarbeiten am Netzgerät und den Elektroden, ist das Netzgerät abzuschalten und die Netzverbindung zu unterbrechen (siehe [Kapitel 5 "Wartung", Seite 13](#), [Kapitel 6 "Störungsbeseitigung", Seite 14](#)).
- Werden elektrisch leitfähige bzw. leitfähig beschichtete Substrate (z.B. Metallfolien bzw. Metallverbundstoffe) verarbeitet, so ist die Netzversorgung zu unterbrechen (siehe [Kapitel 4.2 "Betriebsmodus bei leitfähigen Substraten", Seite 13](#)).
- Bei Arbeiten an den Geräten darf die Maschine, an der die Geräte installiert sind, nicht in Betrieb sein (siehe [Kapitel 5 "Wartung", Seite 13](#), [Kapitel 6 "Störungsbeseitigung", Seite 14](#)).
- Sämtliche Arbeiten am Gerät und den Entladeelektroden sind von Elektrofachpersonal durchzuführen (siehe [Kapitel 5 "Wartung", Seite 13](#), [Kapitel 6 "Störungsbeseitigung", Seite 14](#)).
- Vor der Inbetriebnahme des Netzgerätes ist darauf zu achten, dass das Gerät über die Erdungsklemme (5, Abb. 1) dauergeerdet ist. Das Erdungskabel sollte einen Mindestquerschnitt von 1,5 mm<sup>2</sup> aufweisen (siehe [Kapitel 3.2 "Erdung", Seite 10](#)).
- Die Netzgeräte und Entladeelektroden sind in regelmäßigen Abständen auf Schäden an elektrischen Leitungen und Hochspannungskabeln hin zu überprüfen. Liegt ein Schaden vor, so ist dieser vor einem weiteren Betrieb der Geräte zu beheben.
- Ein Öffnen des Gerätes bzw. Entfernen des Gehäusedeckels ist nicht vorgesehen.  
Die Schutzart IP54 gilt nur bei geschlossenem Gehäusedeckel und abgedeckten Kabelanschlüssen.
- Die Elektroden dürfen nur angeschlossen bzw. gelöst werden, wenn das Netzgerät abgeschaltet ist (siehe [Kapitel 3.4 "Anschluss des Hochspannungskabels", Seite 10](#)).
- Bei Anwendungen mit bewegten Elektroden müssen die Hochspannungskabel so befestigt werden, dass im Anschlussbereich des Netzgerätes keine Kabelbewegungen auftreten (siehe [Kapitel 3.4 "Anschluss des Hochspannungskabels", Seite 10](#)).

- Beachten Sie die maximale aktive Gesamtlänge der Elektroden und Hochspannungskabel (siehe [Kapitel 3.5 "Maximale aktive Elektrodenlänge und Länge des Hochspannungskabels"](#), Seite 11).
- Damit bei stillstehender Materialbahn keine Hochspannung an den Elektroden anliegt, wird empfohlen, die Versorgungsspannung des Netzgerätes über einen Maschinenkontakt freizugeben. Steht die Materialbahn still oder ist die Maschine nicht in Betrieb, liegt dann keine Hochspannung an den Elektroden an (siehe [Kapitel 3.6 "Anschluss der Versorgungsspannung"](#), Seite 12).
- Vor der Inbetriebnahme hat sich der Anwender von der korrekten Installation und Montage des Netzgerätes und der Entladeelektroden zu vergewissern. Danach kann die Versorgungsspannung eingeschaltet werden (siehe [Kapitel 4.1 "Inbetriebnahme"](#), Seite 13).
- Das Netzgerät ist in regelmäßigen Abständen auf seine korrekte Funktion zu überprüfen. Der Anschlussbereich der Hochspannungskabel muss frei von Verschmutzungen sein (siehe [Kapitel 5 "Wartung"](#), Seite 13).

## 2.4 Technischer Fortschritt

Der Hersteller behält sich vor, technische Daten ohne spezielle Ankündigung dem entwicklungstechnischen Fortschritt anzupassen. Über die Aktualität und eventuelle Änderungen und Erweiterungen der Betriebsanleitung gibt Ihnen Eltex gerne Auskunft.



### 3. Installation und Montage

#### 3.1 Montage des Netzgerätes

Das Netzgerät ist für die Wandmontage vorbereitet und wird mit den Befestigungslaschen montiert (Montagemaße siehe Abb. 2). Die Bedienelemente des Netzgerätes und die Anschlüsse müssen immer gut zugänglich und die Kontrolle der Anzeigidioden muss immer gewährleistet sein.

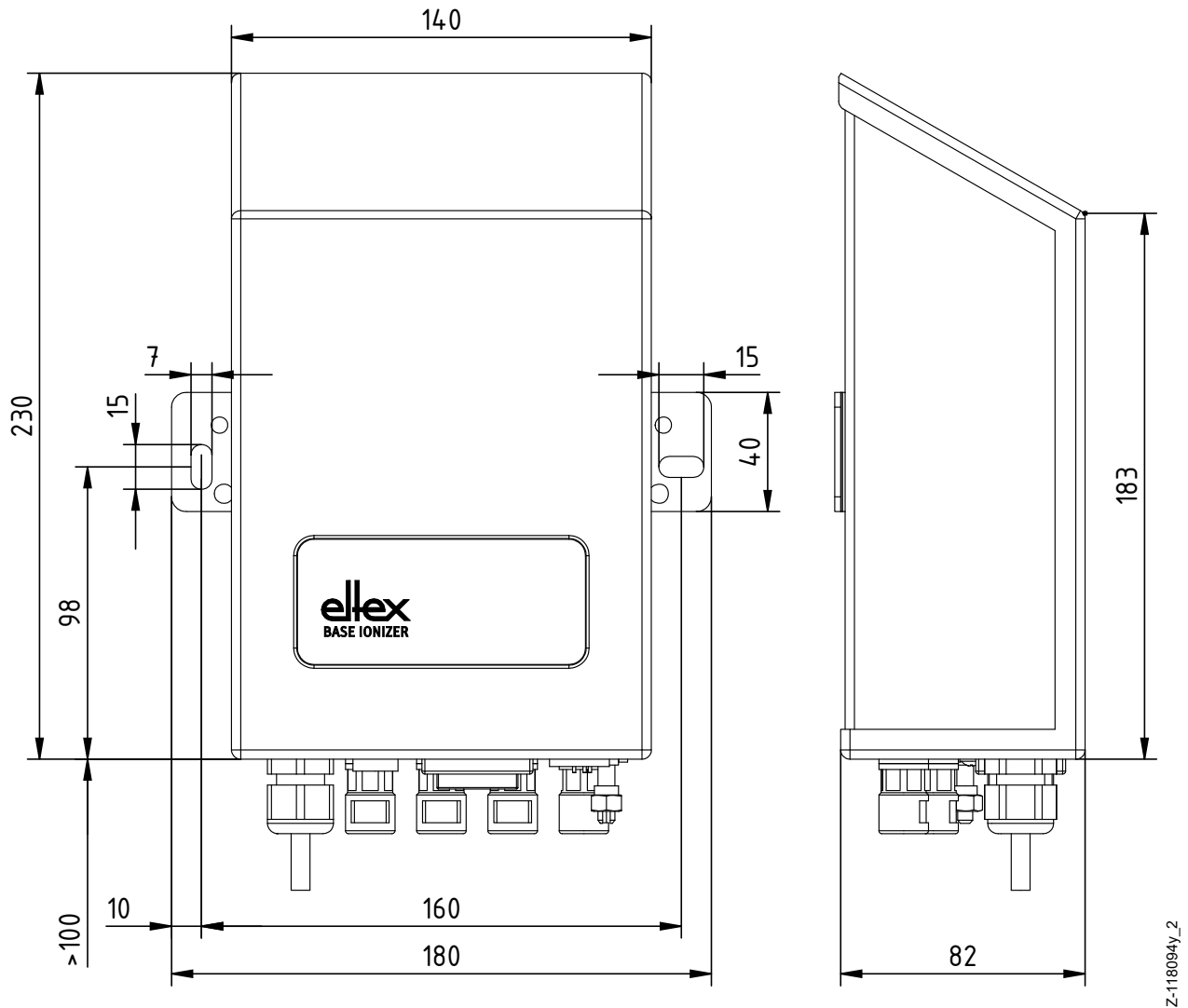


Abb. 2:  
Maße Netzgerät ES60



### 3.2 Erdung

Über die Erdungsklemme (5, Abb. 1) muss eine dauerhafte Erdverbindung hergestellt werden. Das Erdungskabel sollte einen Mindestquerschnitt von  $1,5 \text{ mm}^2$  aufweisen.

### 3.3 Anschließbare Entladeelektroden, Ionenblasdüsen, Ionenblaspistolen und Verteiler

Es können die Eltex Entladeelektroden für Wechselspannungsbetrieb (AC) sowie die Ionenblasdüsen, Ionenblaspistolen und Verteiler mit jeweils fest angeschlossenem Hochspannungskabel an die Netzgeräte ES60 angeschlossen werden.

### 3.4 Anschluss des Hochspannungskabels



#### Warnung!

Die Hochspannungskabel dürfen nur angeschlossen oder gezogen werden, wenn das Netzgerät abgeschaltet ist.

Die Elektroden werden über das vorkonfektionierte Hochspannungskabel am Netzgerät angeschlossen. Die Hochspannungskabel werden bis zum Anschlag in die Buchse eingeführt. Anschließend wird der Adapter in der Buchse mit dem Clip gesichert (siehe Abb. 3).

Kabel ohne Schutzschlauch und Kabel mit Steckadapter werden bündig eingesteckt und mit dem Clip gesichert.

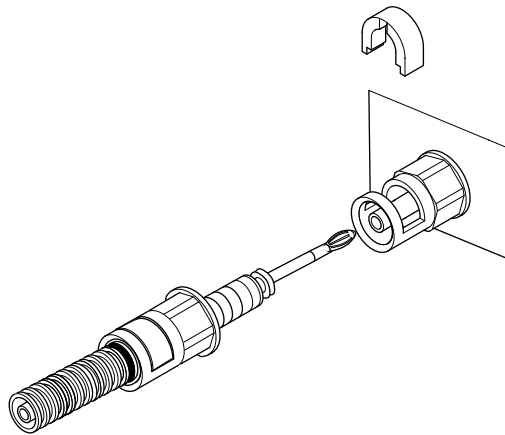


Abb. 3:  
Anschluss der  
Hochspannungs-  
kabel



#### Warnung!

Bei Anwendungen mit bewegten Elektroden müssen die Hochspannungskabel so befestigt werden, dass im Anschlussbereich des Netzgerätes keine Kabelbewegungen auftreten.

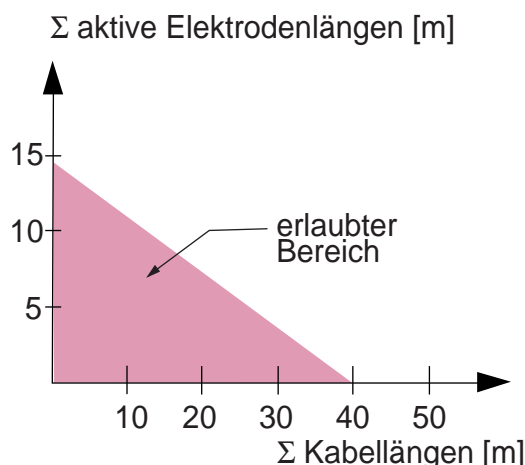
Z00004y

### 3.5 Maximale aktive Elektrodenlänge und Länge des Hochspannungskabels



Die Länge des Hochspannungskabels und die aktive Elektrodenlänge sind begrenzt. Durch die abgeschirmten Hochspannungskabel wird der Transformator im Netzgerät kapazitiv belastet. Die maximale Belastbarkeit ergibt sich als Funktion der gesamten aktiven Elektrodenlänge und der Gesamtlänge aller Hochspannungskabel. In Abb. 4 ist dieser Zusammenhang für R50-Elektroden, Ionenblasdüsen R36E, Ionenblasköpfe R55E und Ionenblaspistolen PR36 und PR55 dargestellt.

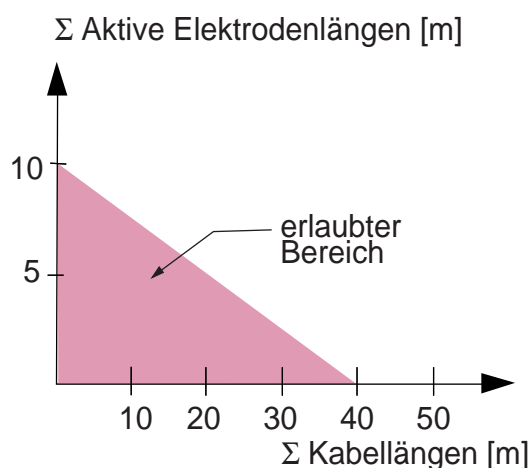
Abb. 4:  
Belastbarkeit des Netzgerätes in Abhängigkeit von Elektroden- und Hochspannungskabellänge von R50-Elektroden, R36E, R55E, PR36, PR55



*Beispiel:  
Die maximal mögliche Gesamtkabellänge bei 3 Metern aktiver Elektrodenlänge beträgt 32 Meter.*

In Abb. 5 ist die Belastbarkeit für R47 und R6x-Elektroden dargestellt.

Abb. 5:  
Belastbarkeit des Netzgerätes in Abhängigkeit von Elektroden- und Hochspannungskabellänge von R47 und R6x-Elektroden



Beim Anschluss mehrerer Verbraucher (Elektroden, Ionenblasdüsen, Ionenblasköpfe) unter Verwendung eines Hochspannungsverteilers ESVY61 / ESV61 muss die gesamte aktive Elektroden- und Kabellänge innerhalb des zulässigen Bereichs des Belastbarkeitsdiagramms (Abb. 4 / Abb. 5) liegen.



### 3.6 Anschluss der Versorgungsspannung

Die Versorgungsspannung wird über die Netzanschlussleitung (1, Abb. 1) mit einem Schutzkontaktstecker (je nach Kabelausführung) angeschlossen.

Damit bei stillstehender Materialbahn keine Hochspannung an den Elektroden anliegt, wird empfohlen, die Versorgungsspannung des Netzgerätes über einen Maschinenkontakt freizugeben. Steht die Materialbahn still oder ist die Maschine nicht in Betrieb, liegt dann keine Hochspannung an den Elektroden an.

Bei externer Absicherung des Netzgerätes wird folgender Leitungsschutzschalter empfohlen: Auslöse-Charakteristik 2A/K nach DIN EN 60947-2.

### 3.7 Anschluss Funktionsignal

Der 5-polige Anschlussstecker M16 (Abb. 6 / Abb. 7) ist nur bei den Geräten mit Funktionsüberwachung vorhanden. Je nach Geräteausführung kann an diesem Stecker folgendes Signal abgenommen bzw. extern die Hochspannung geschaltet werden:

#### Funktionsüberwachung (ES60/E und ES60/F)

- Ausgangsspannung aktiv: Kontakt 1, 2, 5 (Kontakt 1 und 5 geschlossen).

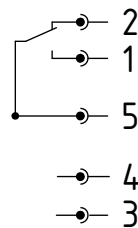


Abb. 6:  
Belegung des  
Steckers für Funk-  
tionsüberwachung  
(Kontakt in Ruhe-  
stellung)

#### Funktionsüberwachung und externe Freigabe (ES60/R)

- Ausgangsspannung aktiv: Kontakt 1, 2, 5 (Kontakt 1 und 5 geschlossen)
- externe Freigabe aktiv: Kontakt 3, 4 ( $U = 24 \text{ V DC } \pm 10 \%$ ,  $I < 20 \text{ mA}$ )

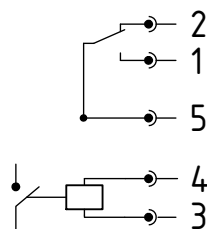


Abb. 7:  
Belegung des  
Steckers für Funk-  
tionsüberwachung  
und externe Frei-  
gabe (Kontakte in  
Ruhestellung)

Es stehen einseitig vorkonfektionierte Kabel zum Anschluss an diesen Stecker zur Verfügung (siehe Zubehör). Die Farbbelegung entspricht dem Farbcode nach DIN 47100 (1 weiß, 2 braun, 3 grün, 4 gelb, 5 grau).

## 4. Betrieb

### 4.1 Inbetriebnahme



Vor der Inbetriebnahme hat sich der Anwender von der korrekten Installation und Montage des Netzgerätes und der Entladeelektroden zu vergewissern. Danach kann die Versorgungsspannung eingeschaltet werden.

Das Netzgerät wird mit dem Kippschalter (4, Abb. 1) eingeschaltet. In der Stellung EIN leuchtet der Schalter grün. An den Entladeelektroden liegt nun Hochspannung an.

Die Ausgangsspannung ist nun konstant 5 kV AC.

Bei defekter Sicherung leuchtet der Schalter nicht!

### 4.2 Betriebsmodus bei leitfähigen Substraten

Werden elektrisch leitfähige bzw. leitfähig beschichtete Substrate (z.B. Metallfolien bzw. Metallverbundstoffe) verarbeitet, so ist die Netzversorgung zu unterbrechen. Die angeschlossenen Elektroden entladen die Substrate so im passiven Betriebsmodus.

Auf einen korrekten Erdanschluss achten!

## 5. Wartung



### Warnung!

Stromschlaggefahr!

- Schalten Sie das Netzgerät ab und unterbrechen Sie die Versorgungsspannung bei allen Wartungs- und Reparaturarbeiten.
- Die Maschine, an der die Entladeelektroden installiert sind, darf nicht in Betrieb sein.
- Wartungsarbeiten dürfen nur von Elektrofachpersonal durchgeführt werden.



Das Netzgerät ist in regelmäßigen Abständen auf seine korrekte Funktion zu überprüfen. Der Anschlussbereich der Hochspannungskabel muss frei von Verschmutzungen sein. Die Intervalle für die Prüfung sind anwendungsspezifisch und daher in Abhängigkeit von den Einsatzbedingungen vom Betreiber festzulegen. Das Netzgerät selbst bedarf keiner speziellen Wartung. Auf einen korrekten Erdanschluss achten!

## 6. Störungsbeseitigung



### Warnung

Stromschlaggefahr!

- Schalten Sie das Netzgerät ab und unterbrechen Sie die Versorgungsspannung bei allen Wartungs- und Reparaturarbeiten.
- Die Maschine, an der die Entladeelektroden installiert sind, darf nicht in Betrieb sein.
- Reparaturarbeiten dürfen nur von Elektrofachpersonal durchgeführt werden.

Störung	Ursache	Maßnahme
keine Hochspannung	<ul style="list-style-type: none"><li>• Lampe im Netzschalter leuchtet: Transformator defekt.</li><li>• Lampe im Netzschalter leuchtet nicht: keine Versorgungsspannung freigegeben bzw. nicht angeschlossen.</li><li>• Sicherung defekt.</li></ul>	<ul style="list-style-type: none"><li>• Eltex Service benachrichtigen.</li><li>• Versorgungsspannung und Anschlüsse überprüfen. Angeschlossene Kabel, Kabelanschlüsse und Elektroden überprüfen.</li><li>• Sicherung austauschen.</li></ul>

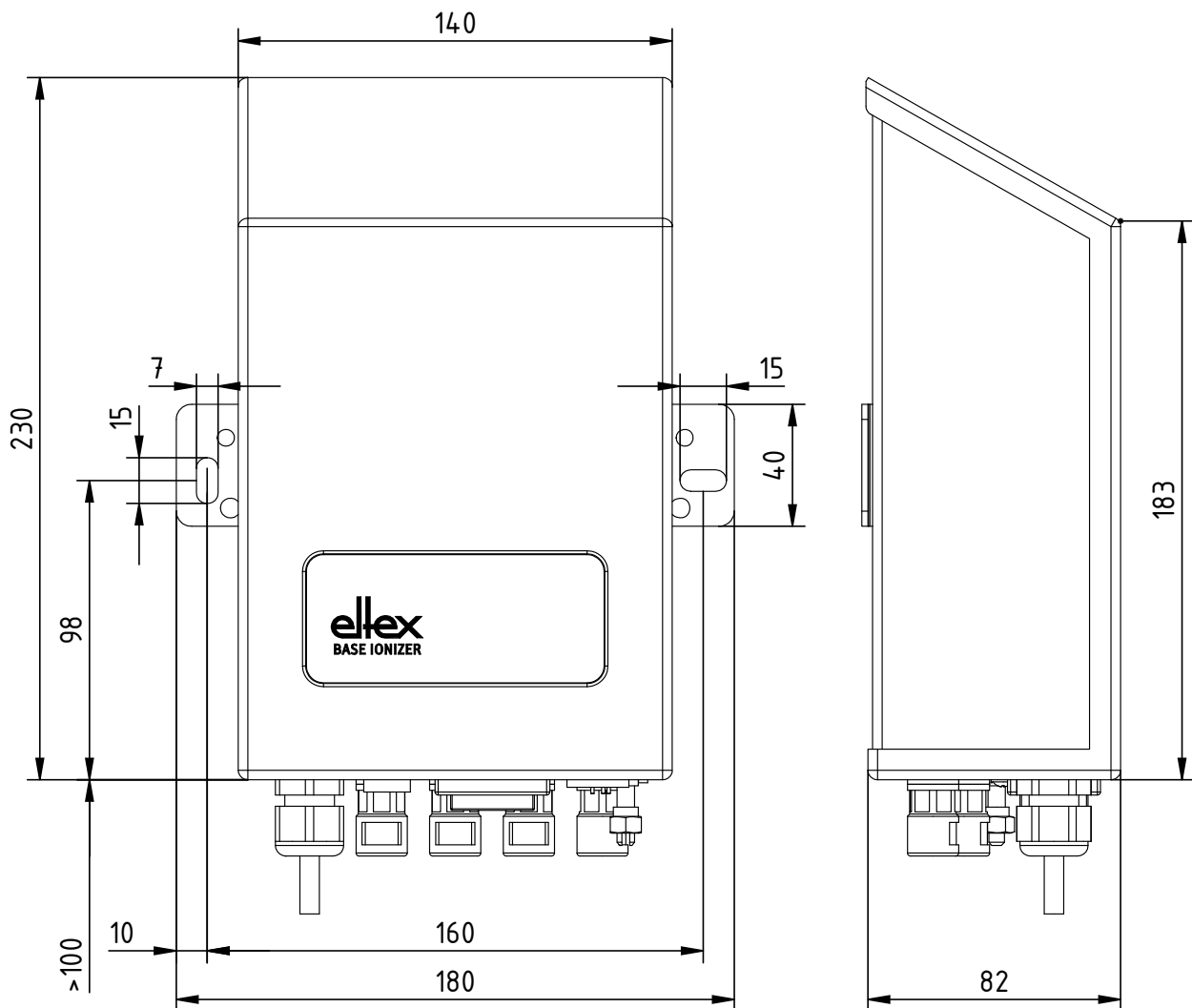
## 7. Technische Daten ES60

<b>Eingang</b>	
Versorgungsspannung	115 oder 230 V AC 50/60 Hz
Leistungsaufnahme	80 VA maximal
Sicherung (Primärkreis)	siehe Typenschild
empfohlene Absicherung	Auslöse-Charakteristik 2A/K nach DIN EN 60947-2
Netzanschlusskabel	nach Gerätevariante entweder mit Schutzkontaktstecker (ca. 2.5 m) oder mit freiem Ende (Kabellänge max. 99 m)
<b>Konnektivität</b>	
Bedienung	beleuchteter Ein-/Ausschalter
Schnittstellen	optional
<b>Ausgang</b>	
Spannung	5 kV AC
Strom	max. 6,2 mA
Frequenz	50/60 Hz
Anschlüsse steckbar	5
Belastbarkeit	abhängig von Elektrodentyp sowie -länge und Hochspannungskabellänge (siehe Kapitel 3.5)
<b>Features</b>	
Ionenbalance	mit und ohne Parameterdiode
Funktionsüberwachung	optional
passiver Betriebsmodus	bei ausgeschaltetem Netzgerät
<b>Eckdaten</b>	
Gehäusotyp	Stahlblech mit Wandhalterung
Erdanschluss	Erdungsklemme am Gehäuse
Betriebsumgebungstemperatur	0...+60 °C (+32... +140 °F)
Lagertemperatur	-20...+80 °C (-4... +176 °F)
Umgebungsfeuchte	max. 80 % rel. Feuchte, nicht kondensierend
Schutzart	IP54 gemäß EN 60529
Gehäusegröße	230 x 180 x 82 mm [LxBxH]
Gewicht	ca. 4 kg
UL-Zulassung	File Nr. E227156

entsprechend  
Geräte-  
kennzeichnung:



## 8. Abmessungen



Z-118096y\_2

Abb. 8:  
Maße Netzgerät ES60



## 9. Ersatzteile und Zubehör

Artikel	Artikel-Nr.
Hochspannungsverteiler Entladung, 4 Anschlüsse (1 Hochspannungskabel, 4 Ausgänge) Stecker- und Buchsentyp und Kabellänge angeben	ESV61/_ _
Hochspannungsverteiler Entladung, 2 Anschlüsse (1 Hochspannungskabel, 2 Ausgänge) Stecker- und Buchsentyp und Kabellänge angeben	ESVY61/_ _
Verlängerungskabel	KE/LB
Stecker "L" Set zum Konfektionieren des Hochspannungskabels mit Schutzschlauch für Netzgerät ES60	103289
Stecker "S" Set zum Konfektionieren des Hochspannungskabels ohne Schutzschlauch für Netzgerät ES60	101366
Schutzschlauch für Hochspannungskabel (Länge angeben)	MCH02438
Blindstopfen für Hochspannungsanschluss	102742
Sicherung F1 (115 V) 1,25 A T (IEC 60127-2/5)	113522
Sicherung F1 (230 V) 0,63 A T (IEC 60127-2/5)	113211
Rundsteckverbinder M16, 5-polig für Funktionssignal	ELM01144
Blindstopfen für Funktionsstecker	ELM01115
Signalkabel konfektioniert (Kabellänge angeben)	KS/C _ _ _ _
Volt Stick	109136
Betriebsanleitung (Sprache angeben)	BA-xx-2088

Geben Sie bei einer Bestellung bitte immer die Artikelnummer an.

# EU-Konformitätserklärung

CE-2089-de-2405

Eltex-Elektrostatik-Gesellschaft mbH  
Blauenstraße 67 - 69  
D-79576 Weil am Rhein



erklärt in alleiniger Verantwortung, dass das Produkt

## Netzgeräte Typ **ES51, ES53, ES60, ES61** (gemäß Eltex Referenzcode)

mit den nachfolgenden Richtlinien und Normen übereinstimmt.

Angewandte EU-Richtlinie:

**2014/35/EG**

Niederspannungsrichtlinie

Angewandte harmonisierte Norm:

EN 60204-1:2018

Sicherheit von Maschinen – Elektrische Ausrüstung von Maschinen –  
Allgemeine Anforderungen

Angewandte EU-Richtlinie:

**2014/30/EU**

EMV Richtlinie

Angewandte harmonisierte Normen:

EN 55011:2016 + A1:2017  
+ A11:2020 + A2:2021

Industrielle, wissenschaftliche und medizinische Geräte  
– Funkstörungen – Grenzwerte und Messverfahren

EN IEC 61000-3-2:2019

Elektromagnetische Verträglichkeit (EMV) – Grenzwerte für  
Oberschwingungsströme (Geräte-Eingangsstrom  $\leq 16$  A je Leiter)

EN 61000-3-3:2013 + A1:2019

Elektromagnetische Verträglichkeit (EMV) – Grenzwerte –  
Begrenzung von Spannungsänderungen, Spannungsschwankungen  
und Flicker in öffentlichen Niederspannungs-Versorgungsnetzen für  
Geräte mit einem Bemessungsstrom  $\leq 16$  A je Leiter, die keiner  
Sonderausschlussbedingung unterliegen

EN IEC 61000-6-2:2019

Elektromagnetische Verträglichkeit (EMV) – Fachgrundnormen –  
Störfestigkeit für Industriebereiche

Angewandte EU-Richtlinie:

**2011/65/EU**

RoHS Richtlinie

jeweils in der gültigen Fassung zum Zeitpunkt der Geräteauslieferung.

Eltex-Elektrostatik-Gesellschaft mbH hält folgende technische Dokumentation zu Einsicht:

- vorschriftsmäßige Bedienungsanleitung
- Pläne
- sonstige technische Dokumentationen

Weil am Rhein, den 14.05.2024  
Ort/Datum



Lukas Hahne, Geschäftsführer

# UKCA Declaration of Conformity

CA-2089-en-2405

Eltex-Elektrostatik-Gesellschaft mbH  
Blauenstraße 67 - 69  
D-79576 Weil am Rhein



declares in its sole responsibility that the product

**Power Supply Type ES51, ES53, ES60, ES61** (according to Eltex reference code)

complies with the following directives and standards.

Applicable Regulation:

**S.I. 2016 No. 1101**

Electrical Equipment (Safety) Regulations

Used Designated Standard:

BS EN 60204-1:2018

Applicable Regulation:

**S.I. 2016 No. 1091**

Electromagnetic Compatibility Regulations

Used Designated Standard:

BS EN IEC 61000-3-2:2019+A1:2021

BS EN 61000-3-3:2013+A2:2021

BS EN IEC 61000-6-2:2019

BS EN 55011:2016+A2:2021

Applicable Regulation:

**S.I. 2012 No. 3032**

RoHS Regulations

in the version effective at the time of delivery.

Eltex-Elektrostatik-Gesellschaft mbH keep the following documents for inspection:

- proper operating instructions
- plans
- other technical documentation

Weil am Rhein, 14.05.2024  
Place/Date



Lukas Hahne, Managing Director

# Eltex Unternehmen und Vertretungen

Die aktuellen Adressen aller  
Eltex Vertretungen  
finden Sie im Internet unter  
[www.eltex.de](http://www.eltex.de)



Z01007Y



Eltex-Elektrostatik-Gesellschaft mbH  
Blauenstraße 67-69  
79576 Weil am Rhein | Germany  
Telefon +49 (0) 7621 7905-422  
eMail [info@eltex.de](mailto:info@eltex.de)  
Internet [www.eltex.de](http://www.eltex.de)