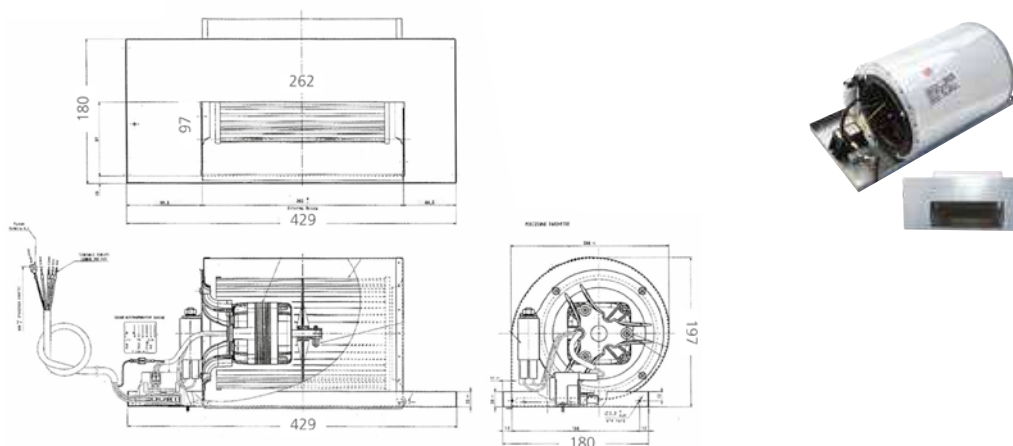
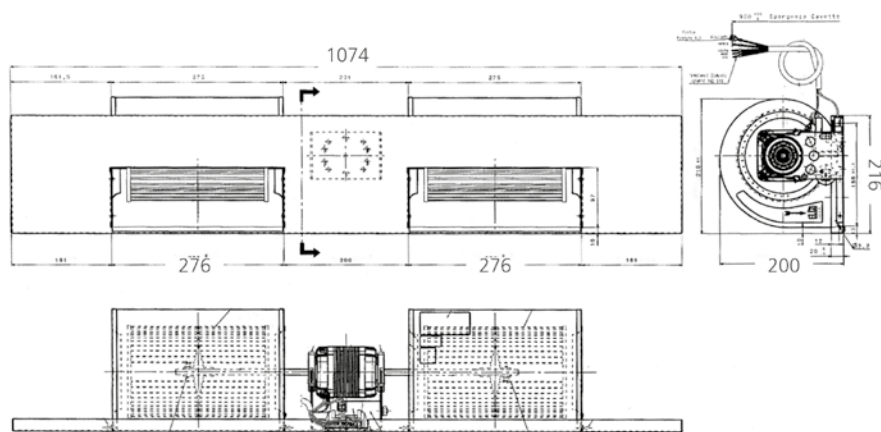


GRUPPI VENTILANTI



MODELLO	W	rpm	A	m ³ /h	COD
3BTM-CO 12/20	55	740	0,25	600	0403080

I materiali delle chiocciole potrebbero essere plastica o lamiera zincata



MODELLO	W	rpm	A	m ³ /h	COD
3BTB-CO 45/40	140	1100	0,65	1200	0403081

APPLICAZIONI:

I gruppi ventilanti della Elco Serie BT - CO sono applicati sui mobiletti fan coil e comprendono motore, ventola, coclea, piastra di adattamento. I nuovi e modelli di gruppi ventilanti trattati da FAET si adattano per i fan coil di piccola taglia (modello 3BTM-CO 12/20) e i fan coil di media taglia (modello 3BTB -CO 45/40). Sono adattabili a qualsiasi modello di

fan coil in commercio apportando eventualmente delle piccole modifiche alla piastra d'appoggio.

I motori inclusi nei nuovi gruppi ventilanti CO sono della serie BT della Elco a forma quadra, ma è adattabile qualsiasi tipo di motore fino ad una potenza massima di 300 Watt.