



2GRF65 180x52R

Y45-03-3



FICHE TECHNIQUE

Ind. e - Révision 12-2018

Tension	Fréquence	Puissance absorbée	Intensité absorbée	Condensateur	Débit	Vitesse de rotation	Niveau sonore	Sens de rotation	Température d'utilisation
V	Hz	W	A	µF	m³/h	RPM	dBA		Min/Max
230	50	411	1,79	8,0	685	2145	68	R	-40°C / +60°C
230	60	413	1,8	8,0	525	2580	64	R	-40°C / +40°C
230	50				403 CFM				-40°F / 140°F
230	60				309 CFM				-40°F / 104°F



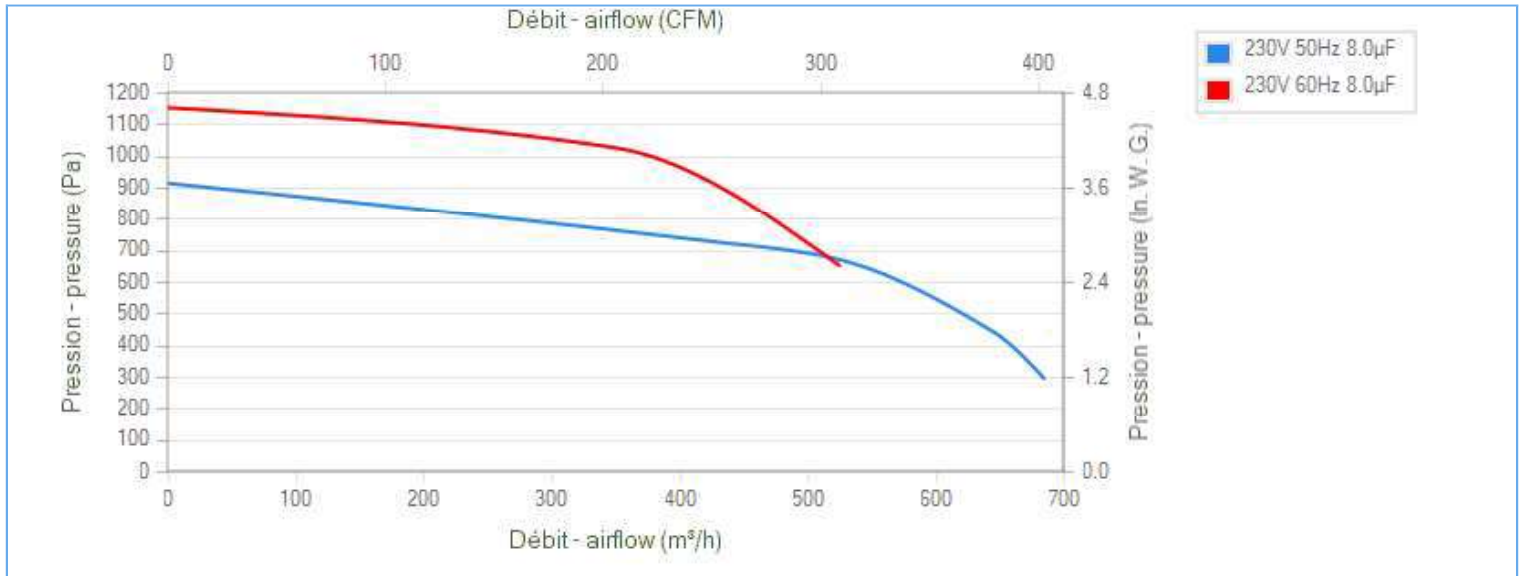
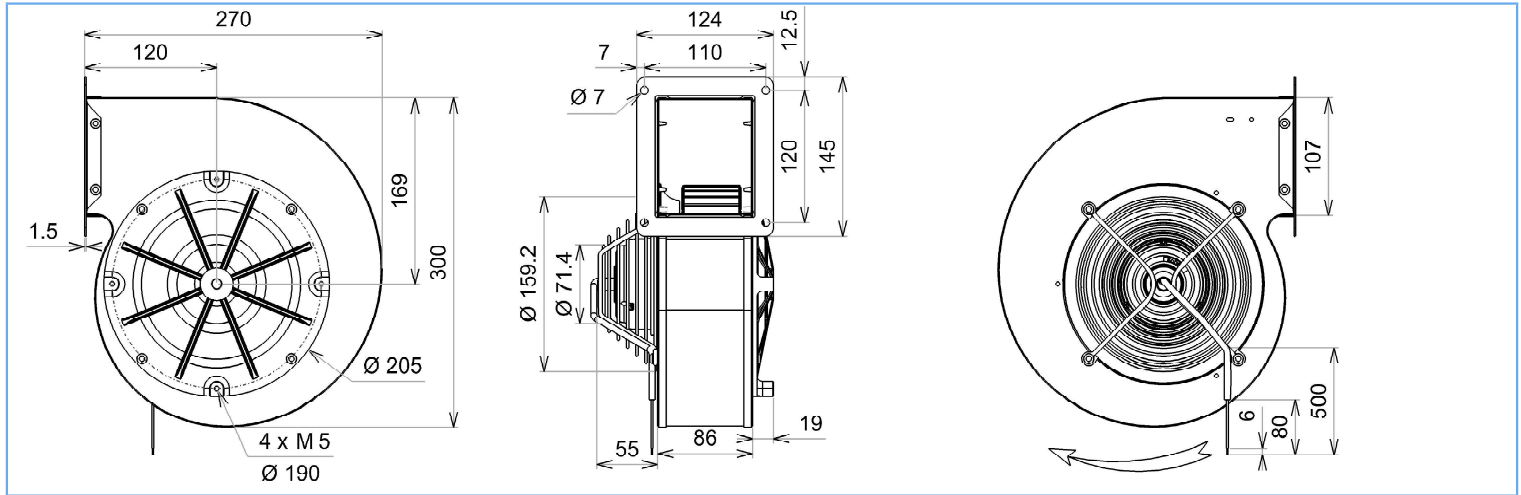
dBA : soufflage libre

ErP 2013

OK

ErP 2015

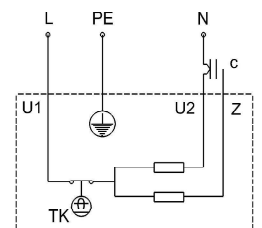
OK



Descriptif

- .Poids : 5,7 Kg
- .Roulements à billes
- .Classe F avec protecteur thermique
- .Protection IP54 selon EN60034-5 à vérifier selon position et installation
- .Equilibrage G2.5
- .Turbine tôle galvanisée
- .Volute peinte en noir

U1 = Bleu
U2 = Noir
7 = Rroun
PC = Vert/jaune





FICHE TECHNIQUE

Ind. e - Révision 12-2018

Données conformément à la directive ErP

Tension	230	V
Fréquence	50	Hz
Puissance	0,280	kW ⁽¹⁾
Débit	515	m ³ /h ⁽¹⁾
Pression	678,7	Pa ⁽¹⁾
Vitesse de rotation	2571	RPM ⁽¹⁾

(1) Au point de rendement optimal

	Actuel	Cible 2013	Cible 2015
Rendement global (η)	34,7	27,2	34,2
Niveau de rendement (N)	45	37	44
Catégorie de mesure A-D	A		
Catégorie de rendement	statique		
Variateur de vitesse	non		
Rapport spécifique	1,00		

Conçu pour des applications standards au sens de la directive EU 2009/125/EC

Accessoires

- 19147
- 19147

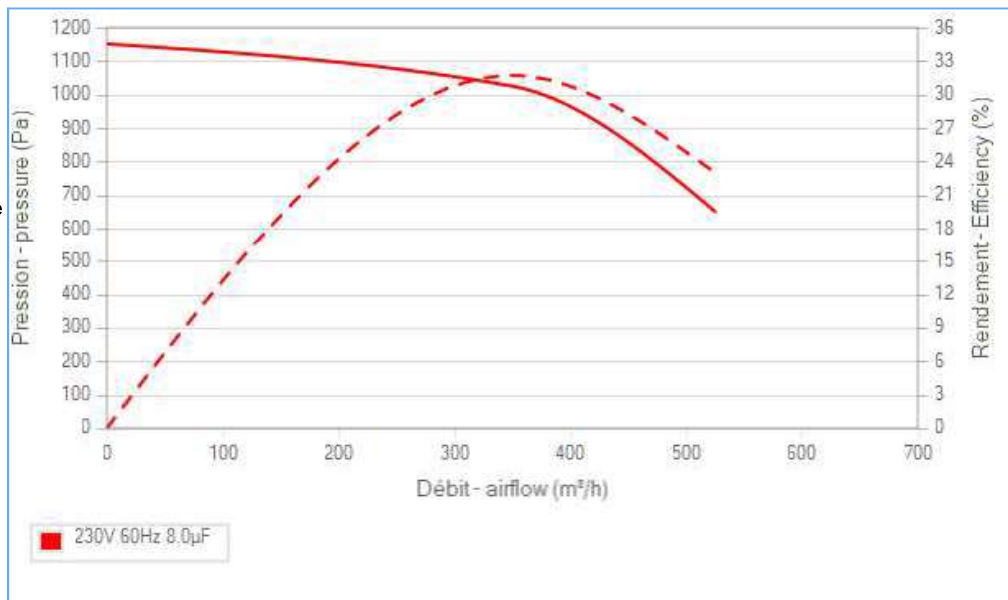
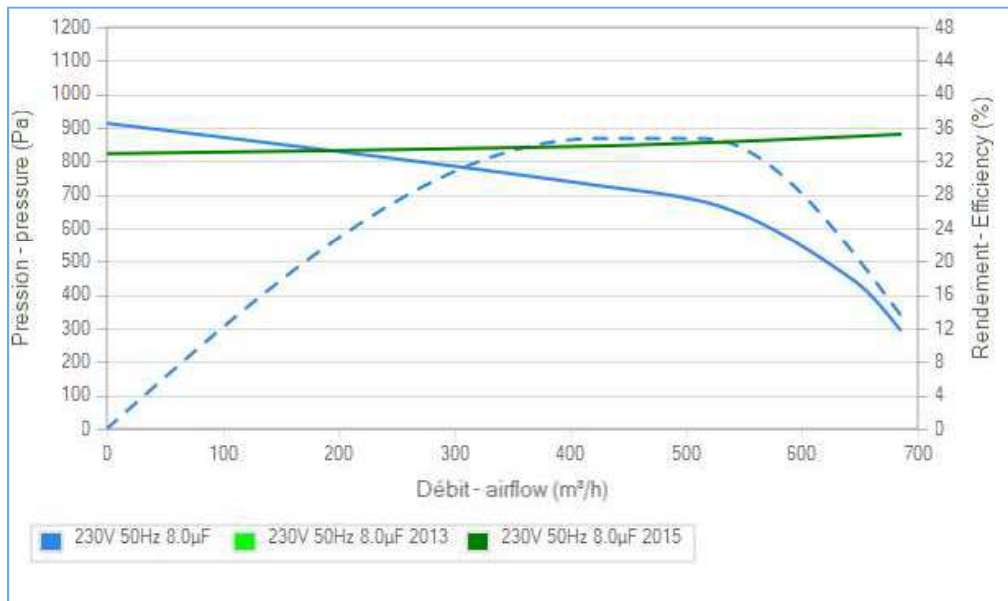
Conditions de mesure

Contactez ECOFIT

Documents

Manuel d'utilisation
www.ecofit.com/site/normes

Operating and recycling manual
www.ecofit.com/anglais/normes



Document non contractuel. Toutes les données de cette page sont sujettes à modifications. Photo pour information uniquement.

