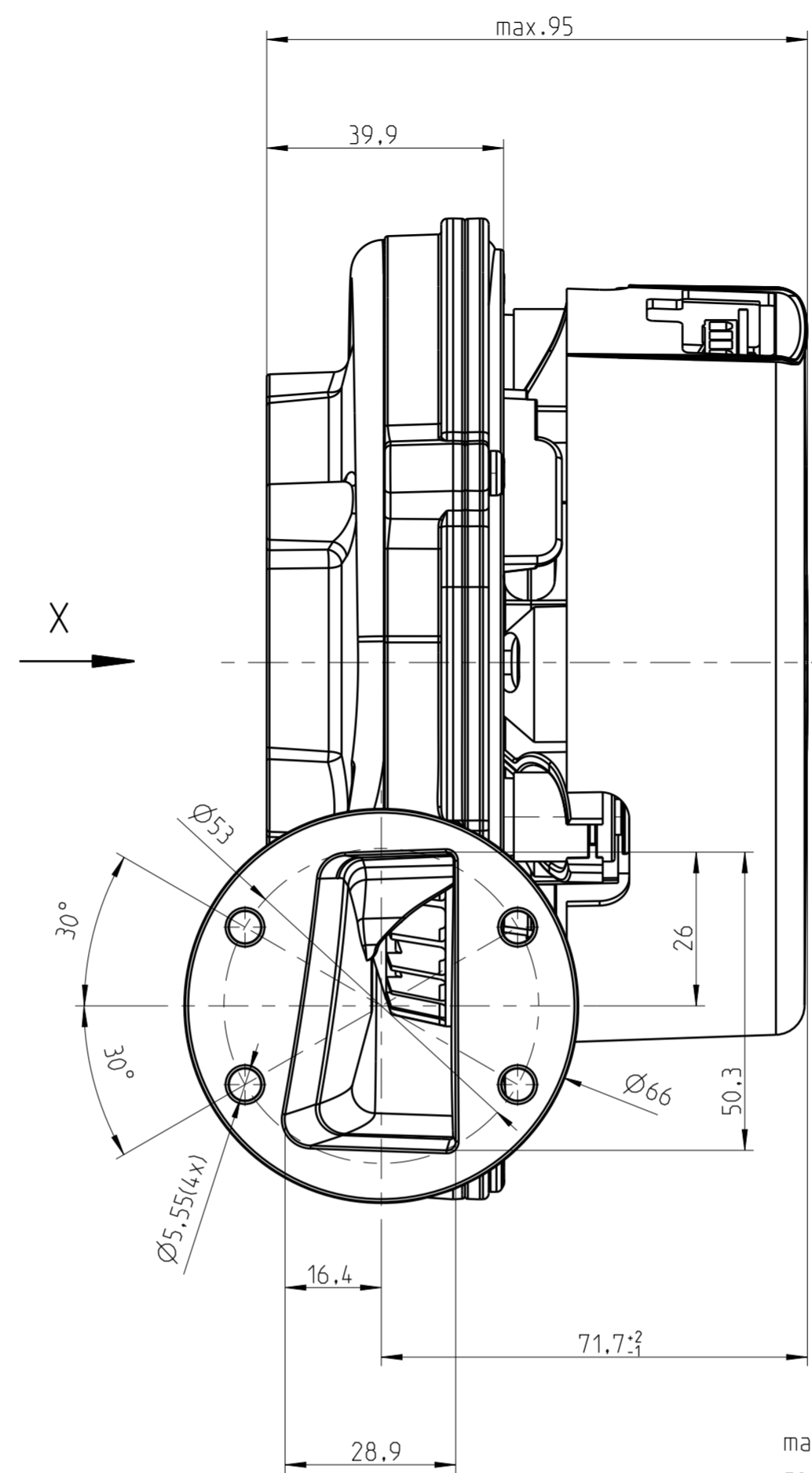
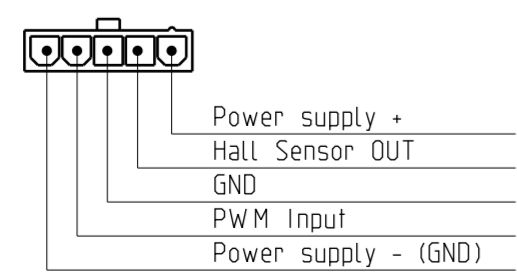
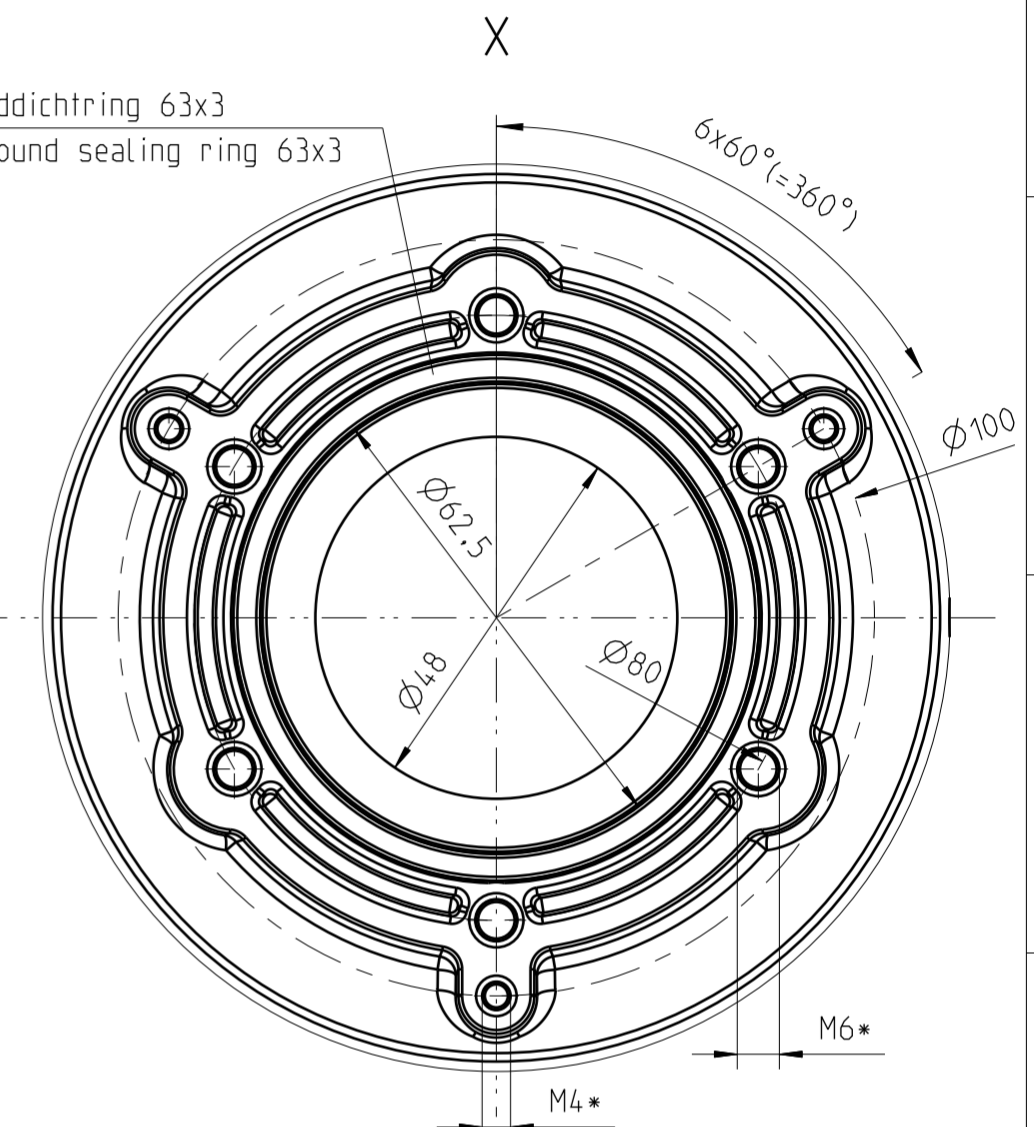


Y 5-polige Stiftleiste in 90° abgewinkelter / liegender Ausfuehrung im Rastermaß 4,2mm passend fuer Gegenstecker z.B. CoHaMo YY-5700-H05AS-GW bzw. Stocko EH 705-005-004-960 oder baugleiche Stecker z.B. Molex Mini-Fit Jr

5-pin plug connector 90° angled / horizontal design in spacing 4,2mm suitable for mating connector e.g. CoHaMo YY-5700-H05AS-GW, also Stocko EH 705-005-004-960 or with same configuration connectors e.g. Molex Mini-Fit Jr



Nut passend fuer Runddichtring 63x3
groove suitable for round sealing ring 63x3



* >6.5 tief, gemessen mit Gewindelehrdorn
>6.5 thread depth, controlled by thread gauge

max. Anzugsmoment fuer Gewinde und gewindefurchenden Schrauben bei einer Einschraubtiefe von 6mm:
max. fastening torque for thread and thread grooving screws with screw in depth of 6mm:

- M4: 3 Nm
- M5: 4 Nm
- M6: 6 Nm
- M8: 10 Nm

Luefterschaufelrad antistatisch:
Oberflaechenwiderstand < 10⁹ Ohm nach DIN 53 486/VDE 0303 Teil 8 und DIN IEC 60093
Fan wheel antistatic:
surface resistance < 10⁹ Ohm according to DIN 53 486/VDE 0303 Teil 8 and DIN IEC 60093

5 WICHTIG - weitere mitgeltende Unterlagen:
- Spezifikation 5566730080_B03
- Einbau- und Sicherheitshinweise fuer Luft-Gas-Gemisch-foerdernde Gerate

IMPORTANT - further applicable documents:
- specification 5566730080_B03
- installation and safety instructions for devices for conveying air/gas mixtures

5 = Aenderungsindex / change index

24V DC 57W I.CL.H	04600 45111	---
elektr. Daten rating	Schnittstellentyp type of interface	Bemerkung remark

Tolerierung/tolerances ISO 8015		Zul. Abw./acc. diff.		Oberfl./face		Maßstab/scale 1:1		Geom.-Scht./geom.-key	
Fertigungszustand/final state		DIN ISO 2768-TK				Werkstoff/material			
Aenderungsnotiz/change note Ausgabe/edition: 5 Notiz B03 ergaenzt note B03 added				Status/ state Freigegeben		Einbauanleitung / mounting instruction Radialluefter / radial blower NRG118/0800-3612-03111			
Version 5		Aenderungsnr./change no. 500000017573		Freigabedatum/ release date 31.05.2016		Freigeber/ releaser Ertlmeier		Zeichnungsnummer/drawing number 5566730080_Z10	
Datum/date 31.05.2016		Ersteller/creator S. Hoffmann		Urspr./origin ebm-papst Landshut GmbH		NRG118		Blatt/ sheet 1 / 1	
				Ers.f./sub.f.:		Ers.d./sub.by:		A2	

Alle Rechte vorbehalten. Weitergabe und Verbreitung ohne schriftliche Genehmigung ist nicht gestattet. All rights reserved. Reproduction, copying and distribution of this document, use and communication of its contents is not permitted unless written confirmation.