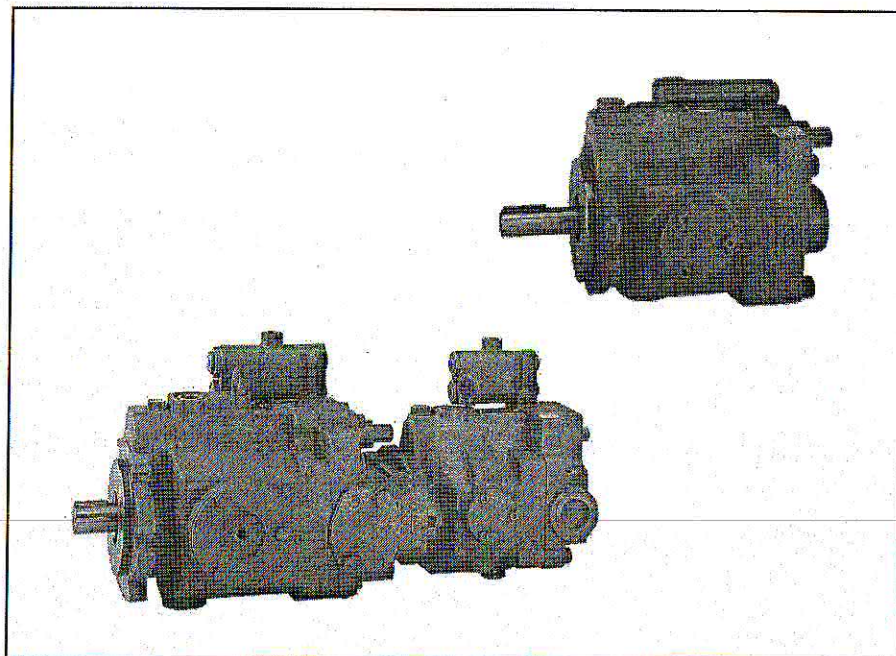


Axialkolben-Verstellpumpen Baureihe J-V

Variable displacement axial piston pumps Series J-V

Pompe variabili a pistoni assiali Serie J-V



SAUER BIBUS

Axialkolben-Verstellpumpen
Variable displacement axial piston pumps
Pompe variabili a pistoni assiali

Baureihe J-V
Series J-V
Serie J-V

Baugröße J-V23 · Model J-V23 · Grandezza J-V23

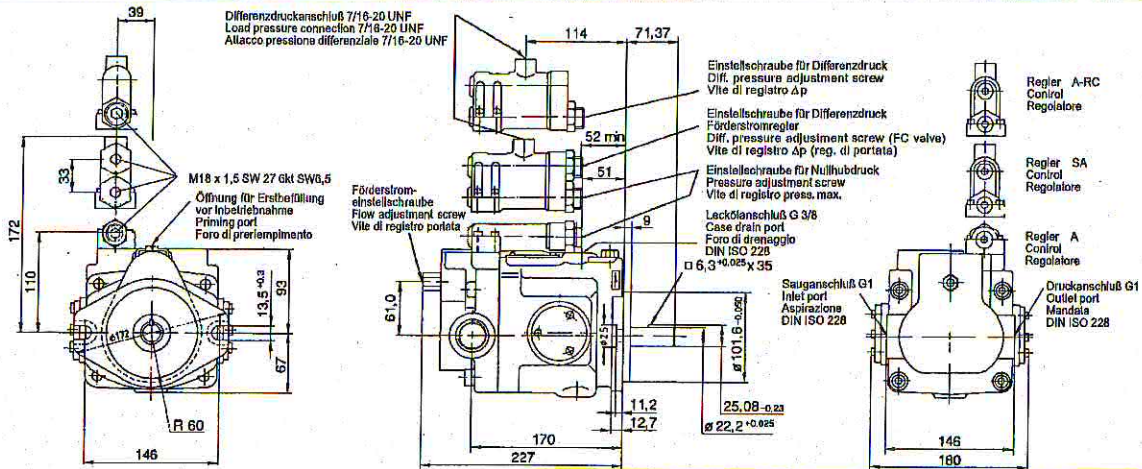


Bild / Fig. 40: Baugröße · Model · Grandezza J-V23A*RX

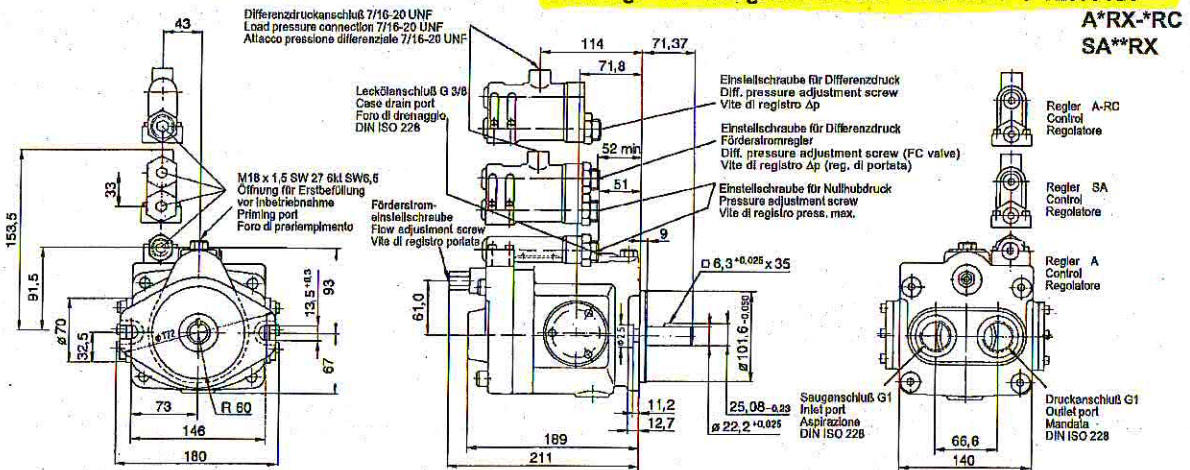


Bild / Fig. 41: Baugröße · Model · Grandezza J-V23A*R

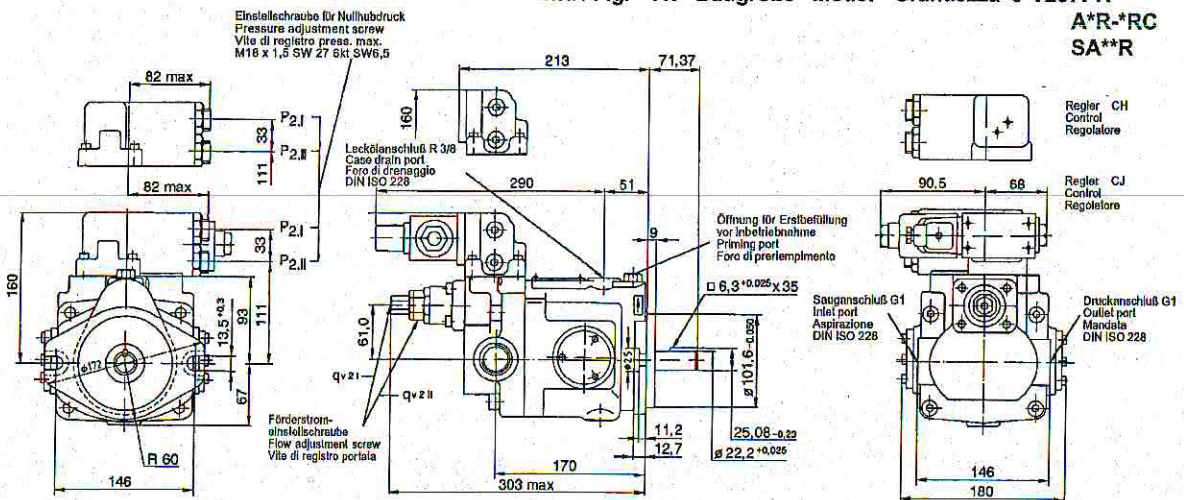


Bild / Fig. 42: Baugröße · Model · Grandezza J-V23CRHX C**RJ*X**

Lieferprogramm

SAUER BIBUS liefert ein komplettes Programm an Hydraulikkomponenten, von Regel-pumpen im offenen Kreislauf über Ventile bis hin zu kompletten hydrostatischen Antriebssystemen und Steuerungen für den Stationär- und Mobilmarkt.

SAUER BIBUS bietet Kunden und zukünftigen Kunden erfahrungsorientierte Ingenieurleistung von der Projektstudie bis zu Serienfertigung. Wir beraten Sie und lassen Sie von unseren Erfahrungen aus vielen Anwendungsfällen profitieren.

Sales Program

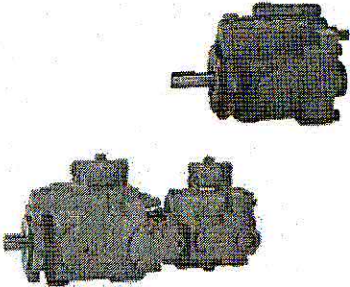
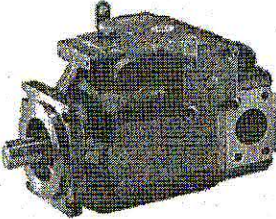
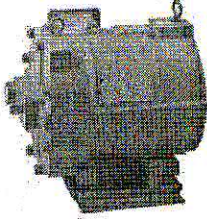
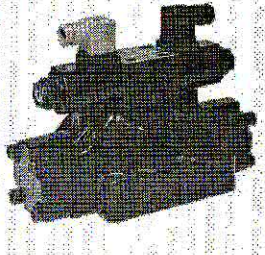
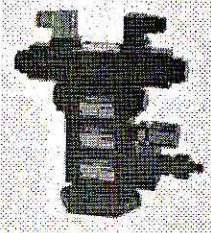
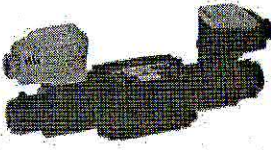
SAUER BIBUS furnishes a complete program of hydraulic components from valves and open circuit variable displacement pumps right up to complete hydrostatic drive systems and controls for stationary and mobile market.

SAUER BIBUS offers present and future customers engineering services based on sound experience, from project studies to serial production. We shall be glad to advise you and enable you to profit from our store of experience gained from countless applications.

Programma di vendita

La **SAUER BIBUS** è in grado di fornire un programma completo di componenti idraulici, dalle valvole e pompe in circuito aperto a cilindrata variabile fino ai controlli e ai sistemi completi per l'azionamento idrostatico per i mercati del Mobile e dell' Industriale.

La **SAUER BIBUS** offre ai clienti attuali e futuri un servizio tecnico basato su una solida esperienza, dalla progettazione alla produzione di serie. Saremo lieti di consigliarVi e di farVi trarre profitto dal nostro bagaglio di esperienza acquisito in innumerevoli applicazioni.

 <p>Axialkolben-Verstellpumpen J-V / J-HV Variable Displacement Axial Piston Pumps J-V / J-HV Pompe variabili a pistoni assiali J-V / J-HV</p>	 <p>Axialkolben-Verstellpumpen J-VZ Variable Displacement Axial Piston Pumps J-VZ Pompe variabili a pistoni assiali J-VZ</p>	 <p>Rotorpumpen J-RP Rotor Pumps J-RP Roto Pompe J-RP</p>
 <p>Wegeventile Directional Control Valves Elettrovalvole</p>	 <p>Zwischenplattenventile Multi-Stack-Valves Valvole modulari</p>	 <p>Proportionalventile Proportional Control Valves Valvole proporzionali</p>

SAUER BIBUS Service weltweit ...

Der weltweite Fertigungs- und Entwicklungsverbund SAUER DANFOSS für Europa, Afrika und den Nahen Osten. SAUER DANFOSS in den USA für die amerikanische Hemisphäre und DAIKIN in Japan für den ostasiatischen Raum, ermöglicht es SAUER BIBUS, in fast allen Ländern der Welt Service zu bieten.

SAUER BIBUS Service worldwide ...

Thanks to the worldwide manufacturing and development cooperation between SAUER DANFOSS for Europe, Africa and the Near East, SAUER DANFOSS in the US for the American hemisphere and DAIKIN in Japan for the Far East, SAUER BIBUS is able to offer service facilities in almost every country in the world.

Assistenza SAUER BIBUS nel mondo ...

Grazie agli stabilimenti produttivi sparsi nel mondo e alla cooperazione nella ricerca tra SAUER DANFOSS per l'Europa, Africa e Medio Oriente, SAUER DANFOSS negli USA per l'emisfero Americano e DAIKIN in Giappone per l'estremo oriente, la SAUER BIBUS è in grado di offrire un servizio assistenza in quasi tutti i paesi del mondo.

Druckfehler, Irrtümer und Technische Änderungen vorbehalten

Misprint, errors and contents are subject to technical changes without notice.

Questo testo è valido salvo errori di stampa e sviste ed è soggetto a cambiamenti tecnici.

SAUER BIBUS

Sauer Bibus GmbH
Lise-Meltner-Ring 13
D-89231 Neu-Ulm
Telefon: +49 (0) 731 / 1896-0
Telefax: +49 (0) 731 / 1896-199
info@sauerbibus.de
www.sauerbibus.de

Sauer Danfoss SRL
Via Villanova 28
I-40050 Villanova di Castenaso (Bologna)
Telefon: +39 (0) 51 / 6063311
Fax: +39 (0) 51 / 782194
Mobile: +39 (0) 335 / 7238935
rsoll@sauer-danfoss.com