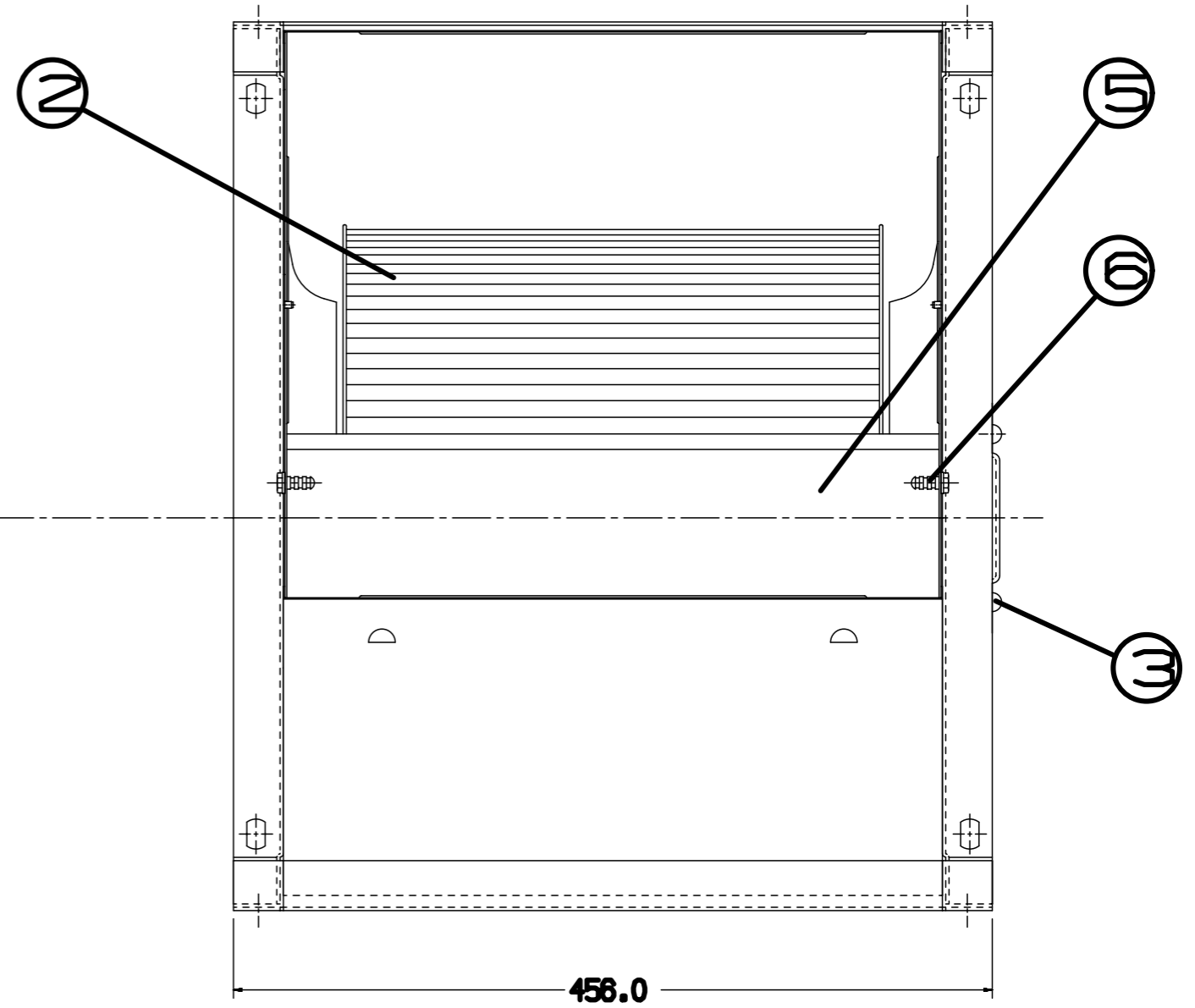
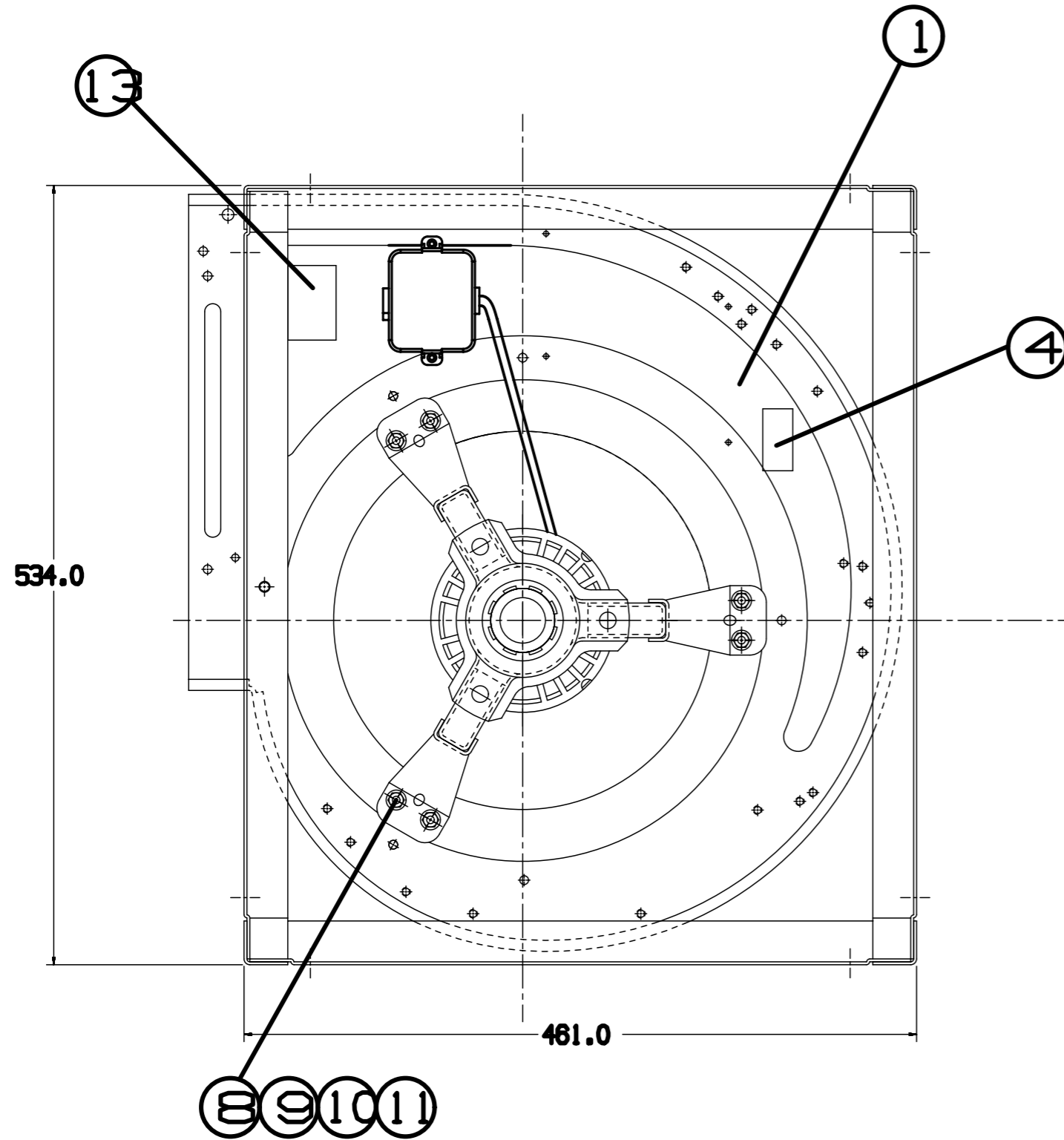



Mod.	Boletin	Fecha	Descripcion
000	0261	20/07/00	VER BOLETIN
001	0337	09/01/01	VER BOLETIN
002	0705	16.05.02	VER BOLETIN



La turbina debe quedar centrada transversal y longitudinalmente con relacion a las bocas de aspiracion
Debera estar exento de ruidos y vibraciones

Item	Item	Item	Item	Pos.	DENOMINACION	N. PLANO	MATERIAL	OBSERVACIONES
					DIBUJADO: J. Manzano	COMPROBADO: 20.07.00	FECHA: 20.07.00	ESCALA: Substituto at
					Substituto por			 CHAYSOL
					DENOMINACION: DA 12/12 RTC/CM 1100W 6P TRIF.	PLANO N.º: V 76 0001	MODIF.º: 002	