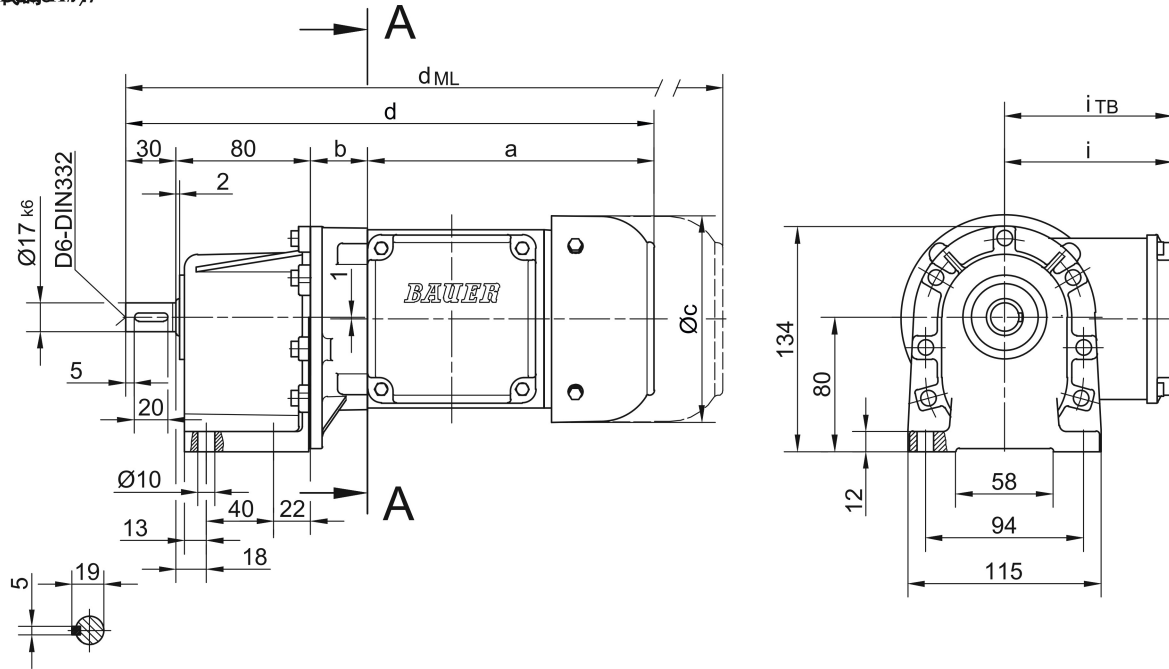
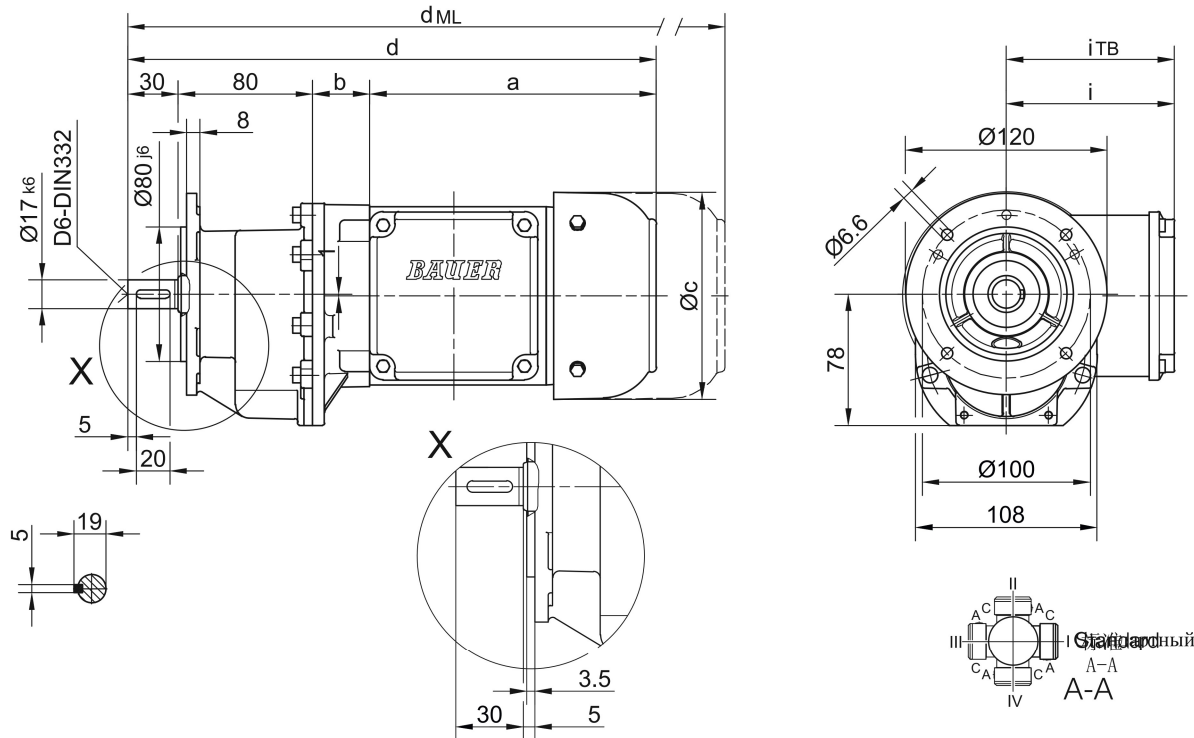


BG06

Размеры исполнения на лапах
рис. 111/



Размеры исполнения с лапами
рис. 113/



| Typ | a | b | c | d | i | Ausführung mit Motoranbauten | | | | |
|-----------------|-------|----|-------|-------|-------|------------------------------|-----------------|-----------------|------------------|-----------------|
| | | | | | | i _{TB} | Bremse | Geber | Bremse mit Geber | Rücklaufsperr |
| | | | | | | | d _{ML} | d _{ML} | d _{ML} | d _{ML} |
| BG06.../D04.A | 142,5 | 32 | 110,5 | 284,5 | 90 | 112 | 328 | 372 | 415,5 | - |
| BG06.../D..05.A | 170,5 | 34 | 123 | 314,5 | 101 | 117 | 356,5 | 417 | 454,5 | - |
| BG06.../D..06.A | 170,5 | 34 | 123 | 314,5 | 99 | 119 | 356,5 | 417 | 454,5 | - |
| BG06.../D..07.A | 190,5 | 34 | 123 | 334,5 | 99 | 119 | 376,5 | 437 | 474,5 | - |
| BG06.../D..08.A | 199,5 | 78 | 156 | 387,5 | 114,5 | 136,5 | 453,5 | 499,5 | 561 | 453,5 |
| BG06.../D..08.B | 229,5 | 78 | 156 | 417,5 | 114,5 | 136,5 | 483,5 | 529,5 | 590,5 | 483,5 |